



Province of the
EASTERN CAPE
EDUCATION



NASIONALE SENIORSERTIFIKAAT

GRAAD 12

SEPTEMBER 2023

WISKUNDIGE GELETTERDHEID V2

PUNTE: 150

TYD: 3 uur

Hierdie vraestel bestaan uit 12 bladsye en 'n addendum met 4 bylaes.

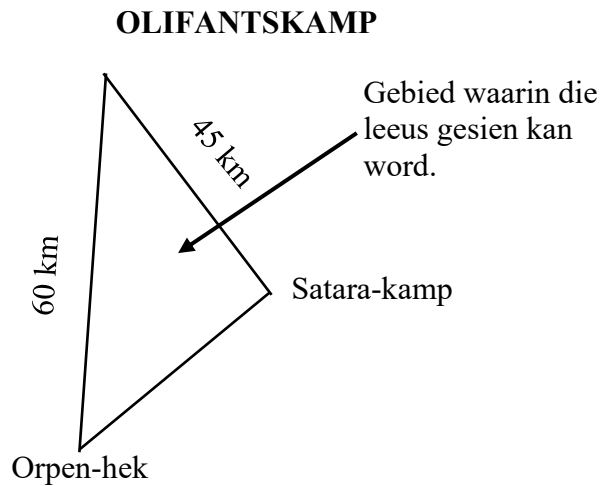
INSTRUKSIES EN INLIGTING

1. Hierdie vraestel bestaan uit VYF vrae.
2. Gebruik die BYLAES in die ADDENDUM om die volgende vrae te beantwoord:
 - BYLAE A vir VRAAG 1.3
 - BYLAE B vir VRAAG 3.1
 - BYLAE C vir VRAAG 4.1
 - BYLAE D vir VRAAG 5.1
3. Beantwoord AL die vrae.
4. Nommer die antwoorde korrek volgens die nommeringstelsel wat in hierdie vraestel gebruik is.
5. Diagramme is NIE noodwendig volgens skaal geteken NIE.
6. Rond ALLE finale antwoorde toepaslik volgens die gegewe konteks af, tensy anders aangedui.
7. Dui meeteenhede aan, waar van toepassing.
8. Begin ELKE vraag op 'n NUWE bladsy.
9. Toon ALLE berekeninge duidelik.
10. Skryf netjies en leesbaar.

VRAAG 1

1.1

In die Krugerwildtuin is leeus te sien in 'n gebied vanaf die Orpen-hek, tot by die Satara-kamp en die Olifantskamp. Die direkte afstand tussen Olifantskamp en Satara-kamp is 45 km, en die direkte afstand tussen Olifantskamp en die Orpen-hek is 60 km. Die totale omtrek van die gebied is 144,69 km.




Gebruik die inligting hierbo om die vrae wat volg te beantwoord.

- 1.1.1 Definieer die term *omtrek* in die bogenoemde konteks. (2)
- 1.1.2 Bereken die direkte afstand tussen Satara-kamp en die Orpen-hek. (2)
- 1.1.3 Skryf in vereenvoudigde verhoudingsvorm, 60 km tot 45 km. (2)
- 1.1.4 Herlei 144,69 km na mm. (2)
- 1.1.5 Skryf SLEGS die letter (A–C) langs die vraagnommer (1.1.5) van die korrekte formule neer om die grootte van die gebied waar leeus gesien kan word, te bereken. (2)
- A Oppervlakte = lengte \times wydte
 B Oppervlakte = $\pi \times (\text{radius})^2$
 C Oppervlakte = $\frac{1}{2} \times \text{basis} \times \text{hoogte}$

1.2

Aphiwe het gesien dat die Omo-automatiese waspoewermiddel by twee winkels op promosie is.

PROMOSIE WINKEL A 3 KG WASPOEIER	PROMOSIE WINKEL B 2 KG WASPOEIER
<p data-bbox="408 398 695 465">Prys = R129,99</p> 	<p data-bbox="930 398 1217 465">Prys = R84,99</p> 

[Bron: www.clicks.com]

LET WEL:

- Promosie beskikbaar vanaf 28 Februarie 2023 tot 30 April 2023.
- 3 kg waspoeier sal 30 vragte in 'n wasmasjien was.

Gebruik die inligting hierbo om die vrae wat volg, te beantwoord.

- 1.2.1 Bepaal die totale aantal dae wat hierdie promosie beskikbaar is. (2)
- 1.2.2 (a) Bereken die koste per vrag vir die 3 kg waspoeier. (2)
- (b) Skryf die prys per kg vir die 2 kg sak neer. (2)
- 1.2.3 Bepaal hoeveel vragte met 4 kg waspoeier gewas kan word as dit in dieselfde verhouding as die 3 kg sak is. (2)
- 1.2.4 Aphiwe het $\frac{3}{4}$ van 'n 2 kg sak by die huis oor. Skryf neer hoeveel gram in die sak oorbly. (2)

- 1.3 Eldrid en sy seun besluit om van hul tuisdorp Vanrhynsdorp in Suid-Afrika na Keetmanshoop in Namibië vir 'n jag-ekspedisie te reis.
- Op BYLAE A is 'n strookkaart wat hul roete aandui.

Gebruik BYLAE A om die vrae wat volg, te beantwoord.

- 1.3.1 Wat dui die afstande regs van die N7 aan teenoor die afstande aan die linkerkant? (2)
- 1.3.2 Skryf die afstand van Kaapstad na Keetmanshoop in meter. (2)
- 1.3.3 Bereken die afstand wat Eldrid en sy seun moet aflê om Keetmanshoop te bereik as dit 2 km van hul huis na die hoofpad is. (3)
- 1.3.4 Skryf die padnommer neer waarop hulle gaan ry wanneer hulle in Namibië is. (2)
- 1.3.5 Hoeveel dorpe sal Eldrid en sy seun verbygaan terwyl hulle deur Suid-Afrika reis? (2)

[31]

VRAAG 2

2.1

Terrence bou modelle van meubels. Hy het 'n stoel op die internet opgemerk wat hy graag wil bou. Hy het besluit om 'n skaal van 1 : 15 te gebruik. Hieronder is 'n foto van die stoel met 'n paar van die werklike afmetings wat getoon word.

LET WEL: Afmetings van stoel

Hoogte = (H)	Wydte = (W)	Diepte = (D)
1,2 m	0,6 m	



Skaal 1 : 15

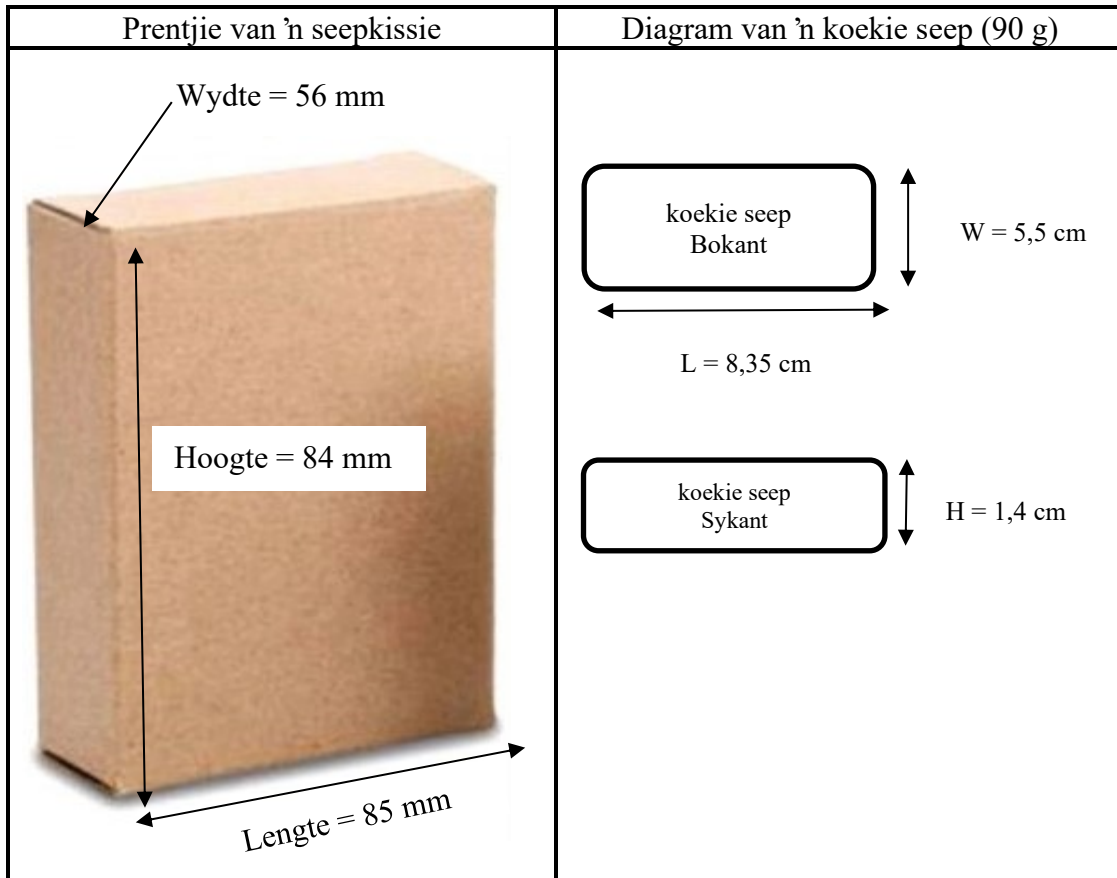
[Aangepas deur <https://www.xoticbrands.net>]

Gebruik die inligting hierbo om die vrae wat volg, te beantwoord.

- 2.1.1 Definieer die betekenis van die skaal 1 : 15. (2)
- 2.1.2 Bereken die diepte van die stoel as dit 37,5 % van die hoogte van die stoel is. (2)
- 2.1.3 Gebruik die skaal om te bepaal hoe groot Terrence die hoogte en die breedte van die stoel op die plan in cm moet teken. (5)

2.2

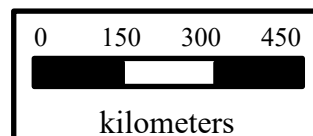
Geurige koekies seep ('soapbars') word in bokse verpak om na winkels te stuur. Hieronder is 'n foto van die seepkissie en die diagram met afmetings van 'n koekie seep.



Bepaal die maksimum hoeveelheid koekies seep wat in die seepkissie sal pas.

(5)

- 2.3 Hieronder is 'n kaart van Nieu-Seeland. Die Jones-egpaar van Auckland beplan 'n reis deur Nieu-Seeland.



Gebruik die inligting hierbo om die vrae wat volg te beantwoord.

- 2.3.1 Gee EEN voordeel vir die gebruik van 'n staafskaal. (2)
- 2.3.2 Die afstand op die kaart tussen Auckland en Queenstown gemeet is 79 mm.
Bereken (tot die naaste km) die werklike afstand tussen Queenstown en Auckland. (5)
- 2.3.3 Skryf neer in watter algemene rigting Queenstown van Auckland is. (2)
- 2.3.4 Gee EEN moontlike rede waarom daar gesê word dat as jy per motor van Queenstown na Auckland wil reis, die roete 'n veerboot of 'n boot sal insluit. (2)

[25]

VRAAG 3

- 3.1 Juffrou J. Nolan bak *brownies* met die bestanddele en inligting wat op BYLAE B gegee word. Sy wil 16:45 klaar met die gebak wees. Sy kan slegs een baksel *brownies* op 'n slag bak. Terwyl 'n baksel in die oond is, berei sy die volgende baksel voor en plaas dit in die oond sodra die vorige baksel uitgehaal word.

Gebruik die inligting op BYLAE B om die vrae hieronder te beantwoord.

- 3.1.1 Juffrou Nolan wil graag 80 *brownies* bak. Bepaal die aantal baksels wat sy moet bak. (2)
- 3.1.2 Bereken hoe laat sy moet begin om die eerste baksel *brownies* voor te berei om betyds met die gebak klaar te wees. (6)
- 3.1.3 Herlei die baktemperatuur na grade Celsius ($^{\circ}\text{C}$), afgerond tot die naaste 10 grade.
Jy mag die formule gebruik: $^{\circ}\text{C} = (^{\circ}\text{F} - 32) \div 1,8$ (3)
- 3.1.4 Juffrou Nolan het net $2\frac{1}{2}$ blokke botter. Verifieer of die botter wat sy het vir 80 *brownies* voldoende is. (8)
- 3.2 Juffrou Nolan gebruik 'n vierkantige bakpan met afmetings van 8 duim by 8 duim. Sy sny die *brownies* in die bakpan in 16 ewe groot blokke.

LET WEL: 1 duim = 2,54 cm

Jy mag die formule gebruik: **Oppervlak van vierkant = sy \times sy**

- 3.2.1 Bereken die boonste oppervlakte van een van die vierkantige blokkies *brownies* in cm^2 . (6)
- 3.2.2 Slegs 80% van die 80 *brownies* is verkoop. Skryf die getal wat oorgebly het neer. (4)
- 3.2.3 Skryf, in vereenvoudigde verhoudingsvorm, die verhouding aantal *brownies* verkoop tot aantal *brownies* wat oorbly. (3)

[32]

VRAAG 4

- 4.1 Benjamin en Jody se gunsteling motorsport is Formule Een-wedrenne. Die volgende Formule Een Grand Prix wat hulle wil bywoon, vind in Italië plaas. BYLAE C wys die renbaan vir Autodrom Nazionale Monza-baan in Italië waar die Formule Een-wedren sal plaasvind.

Gebruik BYLAE C om die vrae wat hieronder volg, te beantwoord.

- 4.1.1 Bereken die afstand wat na 35 voltooide rondtes afgelê is. (3)

- 4.1.2 Die kaartjiewerskaffer het aangedui dat hoofpawiljoen sitpleknommers 18, 21 en 4 beskikbaar is. Benjamin en Jody besluit om kaartjies vir die hoofpawiljoen 4 te koop.
Verskaf EEN moontlike rede vir hul keuse. (2)

- 4.1.3 Skryf neer watter hoofpawiljoen noordoos van die beginlyn geleë is. (2)

- 4.2 Lewis Hamilton, 'n Formule Een-renjaer, het gedurende 2020 'n nuwe rondterekord in die Autodrom Nazionale Monza-baan in Italië opgestel. Sy rekordtyd rondtetyd (in minute en sekondes) was 1 min : 18, 887 sek.
In die 2022 Grand Prix was Max Verstappen se gemiddelde rondtetyd 1 min:27 sek.

Gebruik die inligting hierbo om die vrae wat volg, te beantwoord.

- 4.2.1 Bepaal die verskil in tyd tussen Lewis Hamilton en Max Verstappen. Rond jou antwoord tot die naaste sekonde af. (3)

- 4.2.2 Bereken tot die naaste meter per sekonde die gemiddelde spoed wat Lewis Hamilton behaal het in die een rondte waar hy die rekord opgestel het.

Jy mag die volgende formule gebruik:

$$\text{Afstand} = \text{Spoed} \times \text{Tyd} \quad (5)$$

- 4.3 Die volgende riglyne hou verband met die reëls rakende die gewig van die Formule Een-renmotor:

- Die renmotor weeg 2002,14 pond, insluitend die bestuurder en brandstof.
- Lewis Hamilton, die bestuurder van die Mercedes-renmotor, weeg 73 kg
- Sy lengte is 1 740 mm
- Die brandstof in 'n renmotor weeg 110 kg

LET WEL: 1 kg = 2,205 pond

$$\text{LMI} = \frac{\text{Gewig in kg}}{(\text{Hoogte in m})^2}$$

- 4.3.1 Bepaal Lewis Hamilton se liggaamsmassa-indeks (LMI). Rond jou antwoord af na TWEE desimale plekke. (4)

- 4.3.2 Jody sê die gemiddelde gewig van die Mercedes-renmotor is 790 kg terwyl Benjamin sê dat die gemiddelde gewig 750 kg is. Verifieer, deur alle berekeninge aan te toon of die stellings geldig is. (6)

[25]

VRAAG 5

5.1

Die Lewenswetenskap-onderwyser doen navorsing oor bye. Hy fokus hoofsaaklik op die drie soorte heuningbye, naamlik die werkerheuningby, koninginheuningby en die hommelseuningby. As deel van sy navorsing bou hy skaalmodelle van die heuningbye.

Op BYLAE D is 'n prentjie van die modelle wat hy bou.

[Bron: <https://www.pinterest.com/honeybees/>]

Gebruik die inligting hierbo om die vrae wat volg, te beantwoord.

5.1.1 'n Koninginby is ongeveer 2 cm in lengte. Die lengte van die onderwyser se model is 23 duim.

- (a) Toon aan dat die model wat die onderwyser gebou het 29 keer groter as die werklike by is.

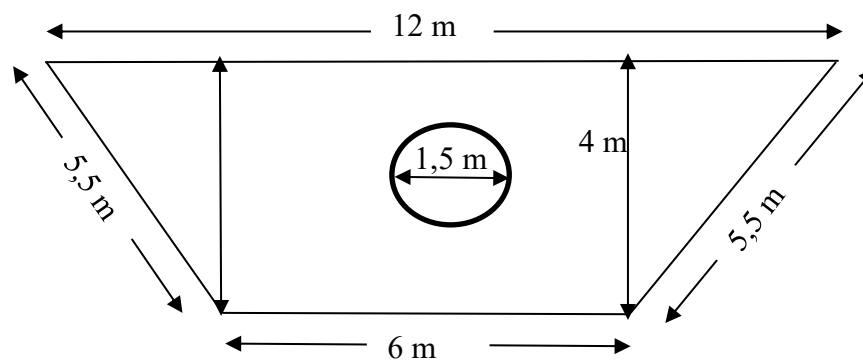
LET WEL: 0,5 duim = 12,7 mm (5)

- (b) Skryf die verhoudingskaal vir hierdie vergroting neer. (2)

5.1.2 'n Heuningby vlieg teen 'n gemiddelde spoed van 24 km/h en sy vlerke klap 200 keer per sekonde wat hul kenmerkende gons veroorsaak. Wys deur middel van berekeninge dat die by se vlerke 300 000 keer sal klap as die by 10-kilometer vlieg. (5)

5.2

Landskapsghoeroes wys die boonste aansig van 'n botaniese tuin in die vorm van 'n trapesium. Daar is 'n sirkelvormige watertenk met 'n deursnee van 1,5 m in die tuin.



[Aangepas uit *New Era Exam guide*]

Gebruik die inligting hierbo om die vrae wat volg te beantwoord.

5.2.1 Bereken die omtrek van die botaniese tuin. (2)

5.2.2 Bepaal die oppervlakte wat deur die groentetuin opgeneem word, uitgesonderd die watertenk oppervlakte. Jy mag die volgende formules gebruik:

Oppervlak van driehoek = $\frac{1}{2} \times \text{basis} \times \text{hoogte}$;

Oppervlak van reghoek = $\text{lengte} \times \text{wydte}$

Oppervlak van sirkel = $\pi \times (\text{radius})^2$; waar $\pi = 3,142$ (8)

- 5.2.3 Die volume van die watertenk is $8,84 \text{ cm}^3$. Bereken die hoogte van die sirkelvormige watertenk afgerond tot die naaste m. (5)

Jy mag die volgende formule gebruik:

$$\text{Volume van watertenk} = \pi \times (\text{radius})^2 \times \text{hoogte; waar } \pi = 3,142$$

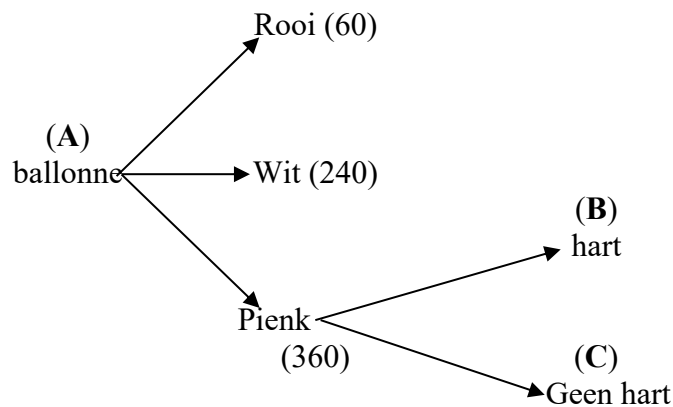
- 5.3 By 'n funksie is 'n heliumballon met die nommer van die sitplek aan elke stoel geheg. Daar was 60 rooi ballonne, 240 wit ballonne en 360 pienk ballonne.

Binne 10% van die pienk ballonne was 'n stuk papier in die vorm van 'n hart. Elke leerder aan wie se stoel 'n pienk ballon geheg was, het 'n gratis roos ontvang.

LET WEL: 'n Heliumballon is 'n ballon wat met helium gevul is en in die lug opstyg as dit nie gehou word nie.

Gebruik die inligting hierbo om die vrae wat volg te beantwoord.

- 5.3.1 Die volgende boomdiagram is geteken om die inligting te vereenvoudig.



- (a) Bepaal die aantal ballonne by elk van die volgende letters; **A**, **B** en **C**. (5)
- (b) Skryf die waarskynlikheid neer om lukraak 'n ballon te kies en wat 'n hartvormpapier in het. (2)
- 5.3.2 Bepaal in vereenvoudigde breukformaat, die waarskynlikheid om 'n gratis roos te ontvang. (3)

[37]

TOTAAL: 150