



# basic education

Department:  
Basic Education  
**REPUBLIC OF SOUTH AFRICA**

**NASIONALE  
SENIOR SERTIFIKAAT**

**GRAAD 12**

**MEGANIESE TEGNOLOGIE: SWEIS- EN METAALWERK**

**NOVEMBER 2023**

**PUNTE: 200**

**TYD: 3 uur**

**Hierdie vraestel bestaan uit 16 bladsye en 'n 2 bladsy-formuleblad.**

**INSTRUKSIES EN INLIGTING**

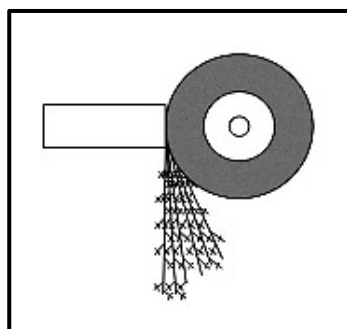
1. Skryf jou sentrumnommer en eksamennommer in die ruimtes wat op die ANTWOORDEBOEK verskaf word.
2. Lees AL die vrae noukeurig deur.
3. Beantwoord AL die vrae.
4. Nommer die antwoorde korrek volgens die nommeringstelsel wat in hierdie vraestel gebruik is.
5. Begin ELKE vraag op 'n NUWE bladsy.
6. Toon ALLE berekeninge en eenhede. Rond finale antwoorde tot TWEE desimale plekke af.
7. Kandidate mag nieprogrammeerbare wetenskaplike sakrekenaars en tekeninstrumente gebruik.
8. Die waarde van gravitasieversnelling moet as  $9,81 \text{ m/s}^2$  of  $10 \text{ m/s}^2$  geneem word.
9. ALLE afmetings is in millimeter, tensy anders in die vraag aangedui.
10. Skryf netjies en leesbaar.
11. 'n Formuleblad is aan die einde van die vraestel aangeheg.
12. Gebruik die kriteria hieronder om jou met jou tydsbestuur te help.

VRAAG	INHOUD	PUNTE	TYD IN MINUTE
<b>GENERIES</b>			
1	Meervoudigekeuse-vrae	6	6
2	Veiligheid	10	10
3	Materiale	14	14
<b>SPEFIEK</b>			
4	Meervoudigekeuse-vrae	14	10
5	Terminologie (Maatvorms)	23	20
6	Gereedskap en Toerusting	18	10
7	Kragte	45	40
8	Hegtingsmetodes (Inspeksie van Sweislas)	23	20
9	Hegtingsmetodes (Spanning en Vervorming)	18	20
10	Instandhouding	8	10
11	Terminologie (Ontwikkelings)	21	20
<b>TOTAAL</b>		<b>200</b>	<b>180</b>

**VRAAG 1: MEERVOUDIGEKEUSE-VRAE (GENERIES)**

Verskeie opsies word as moontlike antwoorde op die volgende vrae gegee. Kies die antwoord en skryf slegs die letter (A–D) langs die vraagnommers (1.1 tot 1.6) in die ANTWOORDEBOEK neer, bv. 1.7 E.

- 1.1 Wie is verantwoordelik vir veilige werkstoestande in die werkplek?
- A Vakbond
  - B Werkgewer
  - C Werknemer
  - D Departement van Arbeid
- (1)
- 1.2 Identifiseer die Wet wat poog om die werker teen fisiese beserings in die werksplek te beskerm:
- A Wet op Beroepsgesondheid en Veiligheid (WBGV), 1993 (Wet 85 van 1993)
  - B Wet op Arbeidsverhoudinge (WAV), 1995 (Wet 66 van 1995)
  - C Wet op Gelyke Indiensneming (WGI), 1998 (Wet 55 van 1998)
  - D Wet op Basiese Diensvoorwaardes (WBDV), 1997 (Wet 75 van 1997)
- (1)
- 1.3 Watter veiligheidsmaatreël moet tydens boogswais toegepas word?
- A Maak die werkstuk nat voor swaiswerk om oorverhitting te voorkom.
  - B Moenie toelaat dat olie en ghries met suurstofpasstukke in aanraking kom nie.
  - C Gebruik volkome geïsoleerde elektrodehouers.
  - D Maak seker dat jy die asetileenklep altyd stadig oopmaak.
- (1)
- 1.4 Identifiseer die toets in FIGUUR 1.4 hieronder.

**FIGUUR 1.4**

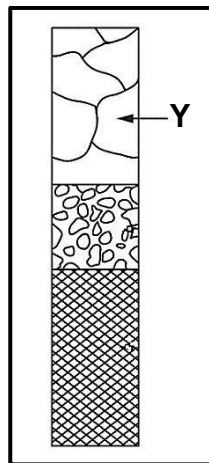
- A Klanktoets
  - B Ultrasoniese toets
  - C Vonktoets
  - D Snytoets
- (1)

1.5 Watter hittebehandelingsproses verlig die interne spanning wat deur masjinering, smeewerk en sweis veroorsaak word?

- A Normalisering
- B Dopverharding
- C Tempering
- D Verharding

(1)

1.6 FIGUUR 1.6 hieronder toon die veranderinge in metaalstrukture gedurende die uitvloeiingsproses. Watter verandering word by Y aangedui?



FIGUUR 1.6

- A Herstel
- B Korrelgroei
- C Herkristallisering
- D Korrelkristallisering

(1)

**[6]**

## VRAAG 2: VEILIGHEID (GENERIES)

2.1 Noem TWEE ondersoekes wat op beseerde persone gedoen moet word voordat hulle uit 'n gevaarsonse verwyder word.

(2)

2.2 Noem TWEE veiligheidstoestelle wat op krag-guillotines gemonteer is.

(2)

2.3 Noem TWEE veiligheidsvoorsorgmaatreëls wat op 'n slypwiël uitgevoer moet word voordat dit op 'n bankslyper gemonteer word.

(2)

2.4 Noem TWEE veiligheidstoestelle wat op gassweistoerusting gemonteer is.

(2)

2.5 Noem TWEE voordele van 'n werkswinkel met 'n prosesuitleg.

(2)

**[10]**

**VRAAG 3: MATERIALE (GENERIES)**

- 3.1 Gee EEN rede waarom metaallengtes gewoonlik met kleurcodes op die punte gemerk word. (1)
- 3.2 Noem EEN eienskap van metale wat deur ELK van die volgende toetse bepaal kan word:
- 3.2.1 Klanktoets (1)
- 3.2.2 Buigtoets (1)
- 3.2.3 Masjineringsstoets (1)
- 3.3 Waarom word metaal in hitte geweek wanneer hittebehandelingsprosesse uitgevoer word? (2)
- 3.4 Noem TWEE metodes om dopverharding uit te voer. (2)
- 3.5 Verduidelik hoe staal gedurende hittebehandelingsprosesse uitgegloei word. (3)
- 3.6 Noem TWEE blusmediums wat metaal vinnig na hittebehandelingsprosesse afkoel. (2)
- 3.7 Watter hittebehandelingsproses volg op die verhardingsproses van 'n metaal? (1)

**[14]**

**VRAAG 4: MEERVOUDIGEKEUSE-VRAE (SPESIFIEK)**

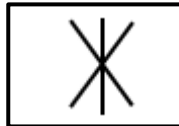
Verskeie opsies word as moontlike antwoorde op die volgende vrae gegee. Kies die antwoord en skryf slegs die letter (A–D) langs die vraagnommers (4.1 tot 4.14) in die ANTWOORDEBOEK neer, bv. 4.15 E.

4.1 Watter EEN van die volgende komponente is deel van 'n draagbare elektriese hoekslyper?

- A Veiligheidskerm
- B Staander
- C Gereedskapsrus
- D Slypwielerbywerker

(1)

4.2 Wat stel die sweissimbool in FIGUUR 4.2 voor?

**FIGUUR 4.2**

- A Projeksie
- B Punt
- C Foeliesoom
- D Weerstandstuik

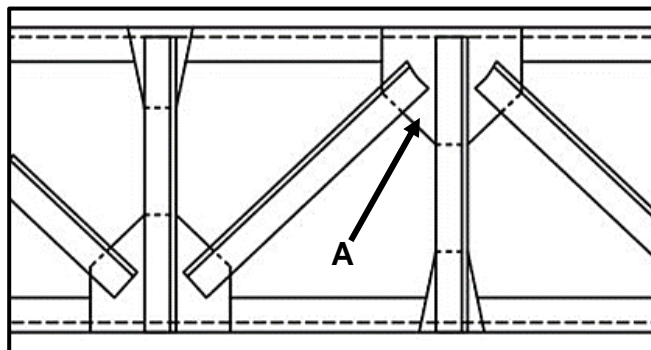
(1)

4.3 Watter EEN van die volgende tappe word tweede gebruik wanneer interne skroefdrade gesny word?

- A Voorsnytap
- B Beginsnytap
- C Tussensnytap
- D Boomsnytap

(1)

4.4 'n Staalraamwerk word hieronder in FIGUUR 4.4 getoon. Identifiseer deel **A**.

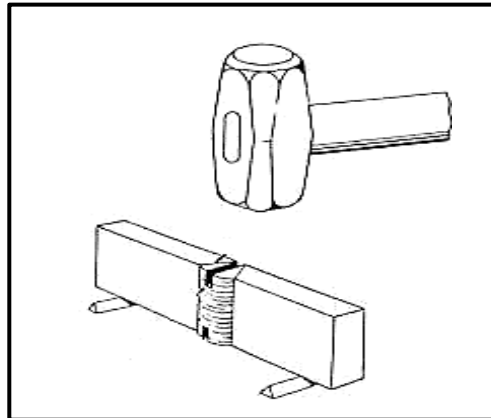
**FIGUUR 4.4**

- A Boflens
- B Kaplat
- C Nokdekking
- D Knoopplaat

(1)

- 4.5 Waarna verwys **M** in aanvullende sweissimbole?
- A Masjien
  - B Millimeter
  - C Mega
  - D Meter
- (1)
- 4.6 Watter EEN van die volgende is 'n voorbeeld van dopverharde materiaal?
- A Boorpunte
  - B Nokasse
  - C Houtwerksae
  - D Skroewedraaiers
- (1)
- 4.7 Watter metode kan gebruik word om vervorming tydens boogswearing te verminder?
- A Terugstap-sweiswerk
  - B Rondslag-sweiswerk
  - C Verkoel in water
  - D Vorentoe-sweiswerk
- (1)
- 4.8 Wat is die nadeel daarvan om setmate tydens swearing te gebruik?
- A Dit beperk die metaal se beweging.
  - B Dit stel die metaal in staat om te rek.
  - C Dit stel die metaal in staat om te beweeg.
  - D Dit stel die metaal in staat om te verhard.
- (1)
- 4.9 Wat is die doel van uitglouing van staal?
- A Om te verhard
  - B Om te temper
  - C Om die kern te verhard
  - D Om interne spanning te verminder
- (1)
- 4.10 Definieer *porositeit* in 'n sweislas:
- A Kom as 'n holte aan die einde van 'n sweislas voor
  - B Klein pangaatjies in sweismetaal as gevolg van atmosferiese kontaminasie
  - C Kom as 'n holte aan die begin van 'n sweislas voor
  - D Metaal gevind in sweismetaal as gevolg van oppervlakkontaminasie
- (1)
- 4.11 Wat word die struktuur vir suiwer yster genoem met verwysing na die yster-koolstof-ekwilibriumdiagram?
- A Ferriet
  - B Perliet
  - C Sementiet
  - D Ousteniet
- (1)

4.12 Identifiseer die tipe toets wat in FIGUUR 4.12 hieronder uitgevoer word.

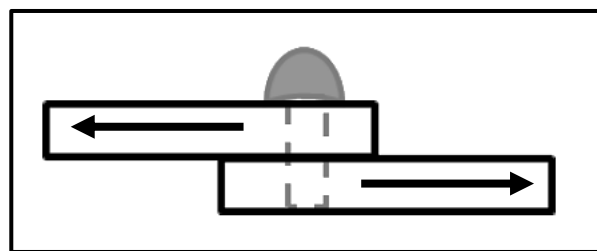


**FIGUUR 4.12**

- A Kerfbreektoets
- B Kerfbugtoets
- C Visuele inspeksie
- D Ultrasoniese toets

(1)

4.13 Identifiseer die tipe krag wat op die klinknael in FIGUUR 4.13 hieronder uitgevoer word wanneer die plate uit mekaar getrek word.



**FIGUUR 4.13**

- A Spanningskrag
- B Vervormingskrag
- C Drukkrag
- D Skuifkrag

(1)

4.14 Watter stuk gereedskap word gebruik om 'n oneweredig gesleete slypwiël op te knap?

- A Skroewedraaier-bywerker
- B Huntington-bywerker
- C Vyl-bywerker
- D Ystersaag-bywerker

(1)  
[14]



**VRAAG 5: TERMINOLOGIE (MAATVORMS) (SPESIFIEK)**

5.1 'n Geelkoperring moet met gebruik van 'n 30 x 30 mm-vierkantstaaf vervaardig word. Die ring het 'n binnediameter van 870 mm.

Bereken die volgende:

5.1.1 Die gemiddelde diameter van die ring (2)

5.1.2 Die gemiddelde omtrek van die ring (rond antwoord tot die naaste heelgetal af) (3)

5.2 Teken die smeltsweissimbole vir die volgende:

5.2.1 Vierkantstuik (2)

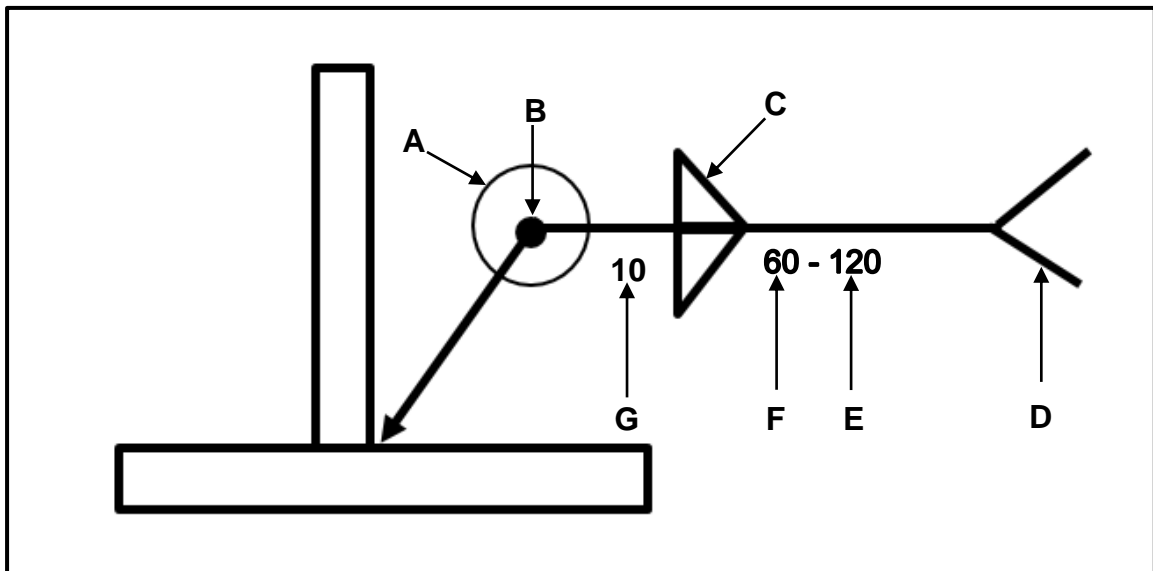
5.2.2 V-groef (2)

5.2.3 U-stuik (2)

5.2.4 J-stuik (2)

5.2.5 Geronde V (2)

5.3 FIGUUR 5.3 hieronder toon 'n tekening met relevante sweisinligting wat nodig is om 'n komponent te vervaardig.



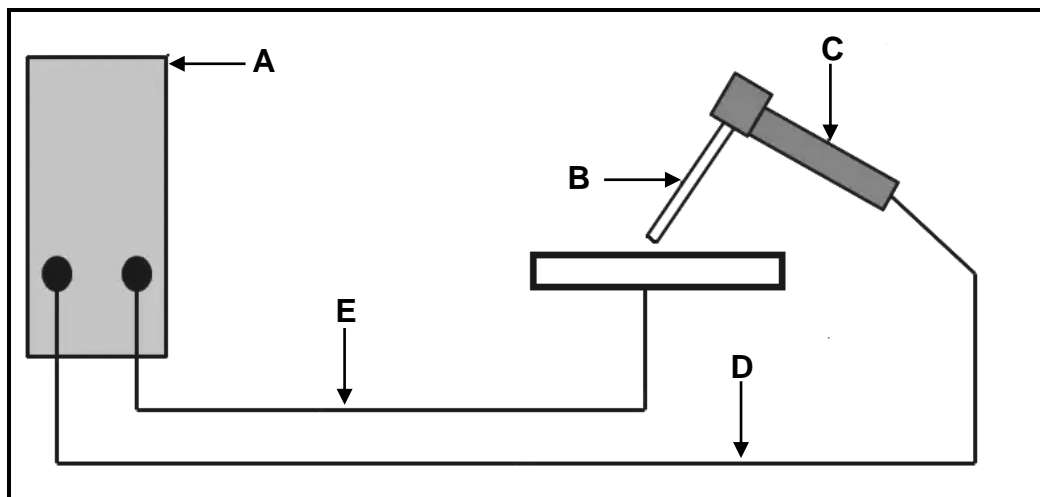
**FIGUUR 5.3**

5.3.1 Identifiseer die tipe las. (1)

5.3.2 Identifiseer byskrifte A–G. (7)  
[23]

**VRAAG 6: GEREEDSKAP EN TOERUSTING (SPESIFIEK)**

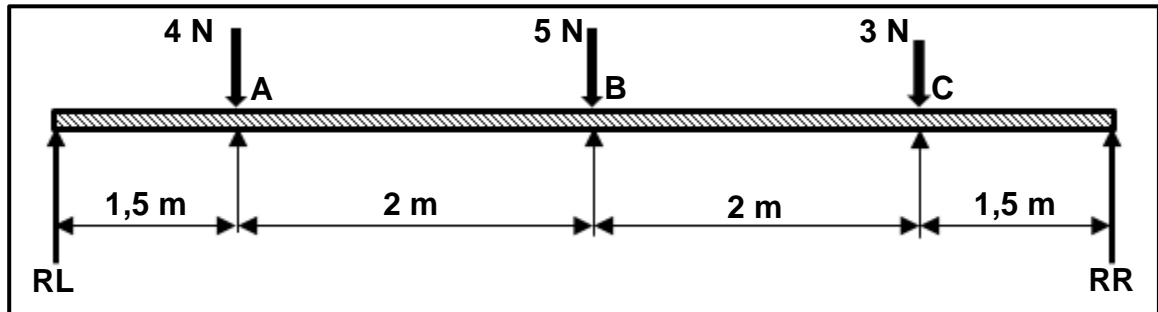
- 6.1 Noem DRIE tipes metaal wat met 'n plasmasnyer gesny kan word. (3)
- 6.2 Noem DRIE gebruike van 'n bankslyper. (3)
- 6.3 FIGUUR 6.3 hieronder toon 'n boogswaisopset.

**FIGUUR 6.3**

- 6.3.1 Benoem dele A–E. (5)
- 6.3.2 Noem EEN voordeel van MIG/MAGS-sweiswerk bo boogswaiswerk. (1)
- 6.4 Bepaal die boorgrootte wat benodig word om 'n M10 x 1,5 interne skroefdraad te tap. (3)
- 6.5 Noem DRIE tipes walsmasjiene. (3)
- [18]**

**VRAAG 7: KRAGTE (SPESIFIEK)**

7.1 FIGUUR 7.1 hieronder toon 'n balk wat aan drie puntladings onderwerp word.



**FIGUUR 7.1**

7.1.1 Bereken die grootte van die reaksies by **RL** en **RR**. (8)

7.1.2 Bereken die buigmente by punte **A**, **B** en **C**. (6)

7.1.3 Teken 'n buigmomentdiagram.

Skaal: Buigmente: 1 m = 10 mm en 1 Nm = 10 mm (6)

7.2 'n Las van 65 kN veroorsaak 'n trekspanning van 5 MPa in 'n ronde aluminiumstaaf. Die oorspronklike lengte van die staaf is 250 mm. Young se modulus vir aluminium is 75 GPa.

Bereken die volgende:

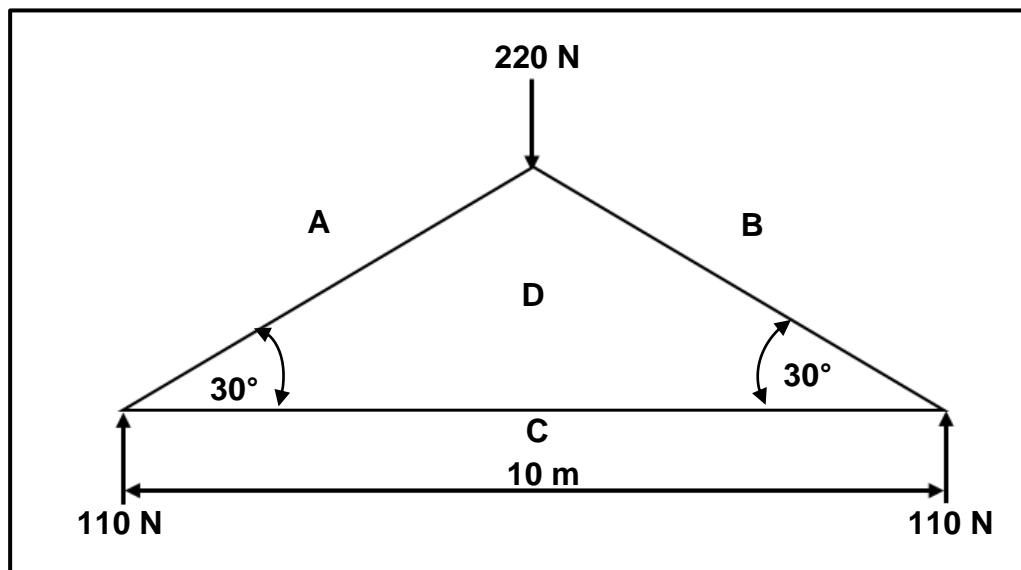
7.2.1 Die oppervlakte van die staaf (3)

7.2.2 Die diameter van die staaf (3)

7.2.3 Die vervorming (2)

7.2.4 Die verandering in lengte (3)

- 7.3 FIGUUR 7.3 hieronder toon 'n dakkap. Bestudeer die diagram en beantwoord die vrae wat volg.



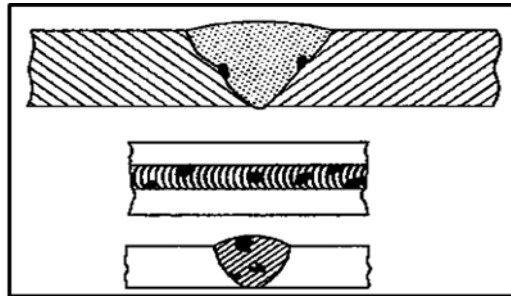
FIGUUR 7.3

- 7.3.1 Teken die ruimtediagram volgens skaal 10 mm = 1 m. (3)
- 7.3.2 Teken die vektordiagram volgens skaal 1 mm = 2 N. (5)
- 7.3.3 Bepaal die grootte van die kragte in dele **AD**, **BD** en **CD**.  
Identifiseer die dele as stutte of binte. (6)  
[45]

**VRAAG 8: HEGTINGSMETODES (INSPEKSIE VAN SWEISLASSE) (SPESIFIEK)**

8.1 Identifiseer die sweisdefekte in FIGUUR 8.1.1 en 8.1.2 hieronder.

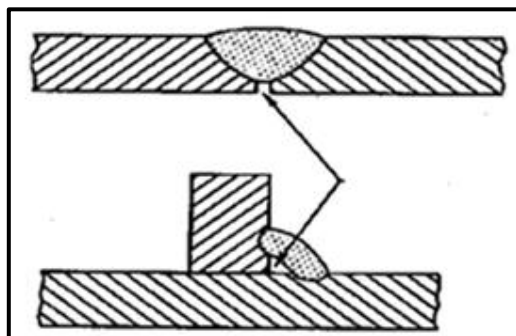
8.1.1



**FIGUUR 8.1.1**

(1)

8.1.2



**FIGUUR 8.1.2**

(1)

8.2 Wat is die hoofredes vir die inspeksie van sweislasse? (2)

8.3 Noem TWEE sweisdefekte wat onthul kan word wanneer die volgende toetse uitgevoer word:

8.3.1 Kerfbreektoets (2)

8.3.2 Geleidebuig-toets (2)

8.4 Definieer 'n *nie-vernietigende toets* soos op sweislasse uitgevoer. (2)

8.5 Noem DRIE metodes wat gebruik word om dwarskrake te verminder. (3)

8.6 Wat veroorsaak 'n kraterkraak in 'n sweislas? (1)

8.7 Noem DRIE voordele van die gebruik van 'n kleurstofdeurdringingstoets op 'n sweislas. (3)

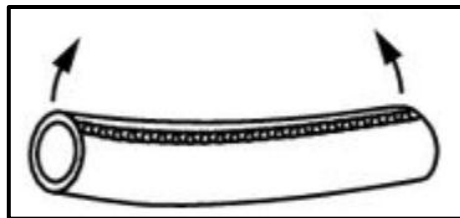
8.8 Beskryf die prosedure wat gevolg moet word wanneer 'n ultrasoniese toets op 'n sweislas uitgevoer word. (6)

[23]

**VRAAG 9: HEGTINGSMETODES (SPANNING EN VERVORMING) (SPESIFIEK)**

- 9.1 Noem DRIE faktore wat 'n invloed op krimp in 'n sweislas het. (3)
- 9.2 Verduidelik wat *klopwerk* is. (2)
- 9.3 Noem TWEE tipes rugsteune wat gebruik word om vervorming gedurende stuikswiswerk van plate te beheer. (2)
- 9.4 Beskryf die effek van warmbewerking op staal. (3)
- 9.5 Noem DRIE faktore wat naspanning in sweislasse veroorsaak. (3)
- 9.6 Identifiseer die tipes vervormings wat in FIGUUR 9.6.1 en 9.6.2 hieronder getoon word.

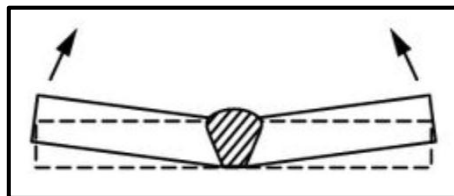
9.6.1



FIGUUR 9.6.1

(1)

9.6.2



FIGUUR 9.6.2

(1)

- 9.7 Noem DRIE effekte van die tempo van afkoeling op 'n sweislas. (3)

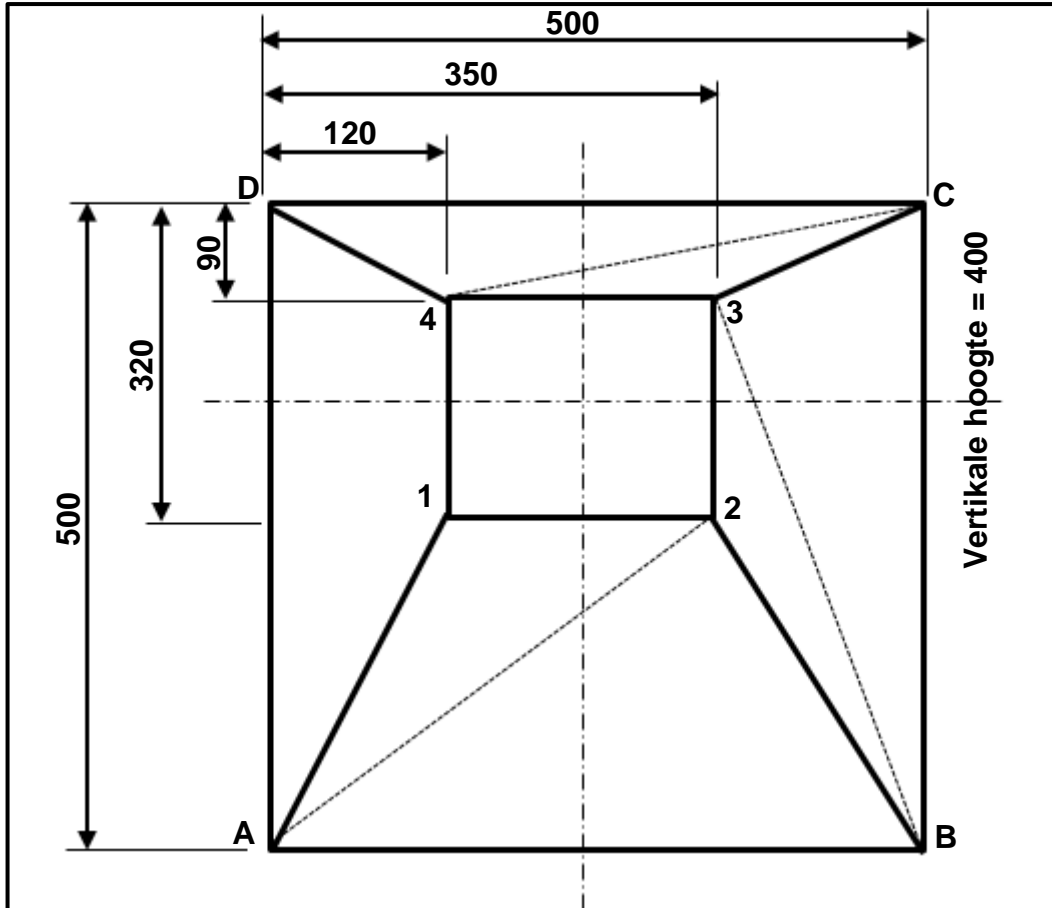
**[18]****VRAAG 10: INSTANDHOUDING (SPESIFIEK)**

- 10.1 Definieer die term *smering*. (2)
- 10.2 Noem EEN negatiewe impak van oorbelading op die volgende:
- 10.2.1 Pons-en-knipmasjiene (1)
- 10.2.2 Guillotines (1)
- 10.3 Hoekom het merkplaatjies veelvuldige gate? (2)
- 10.4 Gee EEN rede waarom instandhouding gedoen word. (1)
- 10.5 Noem EEN metode om wrywing te verminder wanneer gate geboor word. (1)

**[8]**

**VRAAG 11: TERMINOLOGIE (ONTWIKKELINGS) (SPESIFIEK)**

11.1 FIGUUR 11.1 hieronder toon 'n vierkant-na-vierkant-geutbak (van die middelpunt af).

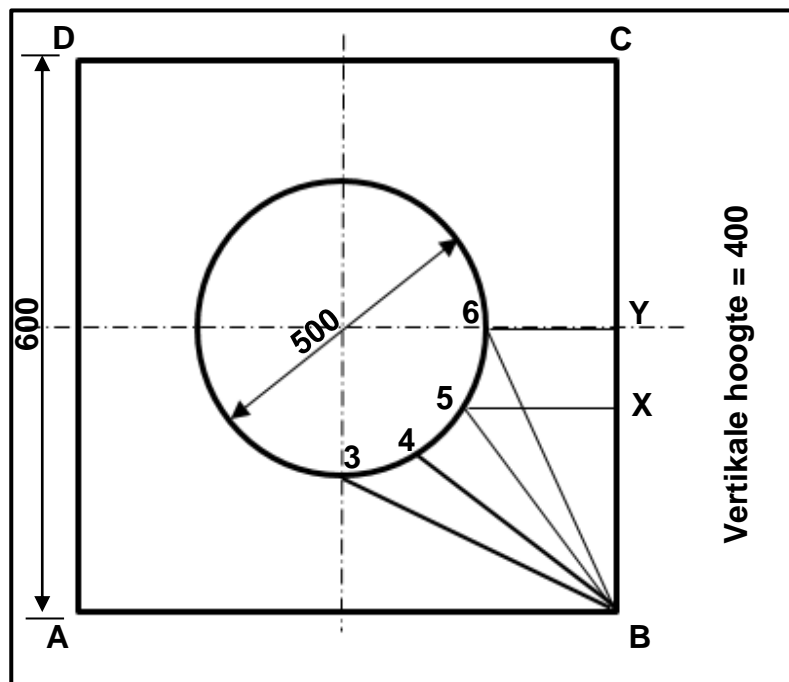


**FIGUUR 11.1**

Bereken die ware lengte van die volgende:

- 11.1.1 **A-2** (4)
- 11.1.2 **B-3** (4)
- 11.1.3 **C-4** (4)

11.2 FIGUUR 11.2 hieronder toon 'n boansig van 'n vierkant-na-rond-oorgangstuk.



FIGUUR 11.2

Bereken die ware lengtes van die volgende:

- 11.2.1 5-6 (2)
  - 11.2.2 3-6 (3)
  - 11.2.3 B-6 (4)
- [21]

**TOTAAL: 200**



## FORMULEBLAD VIR MEGANIESE TEGNOLOGIE: SWEIS- EN METAALWERK

### 1. SPANNING EN VERVORMING

$$1.1 \quad A_{as} = \frac{\pi d^2}{4}$$

$$1.2 \quad A_{pyp} = \frac{\pi(D^2 - d^2)}{4}$$

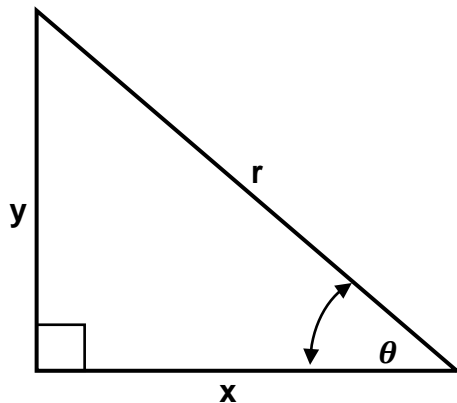
$$1.3 \quad \text{Veiligheidsfaktor} = \frac{\text{Maksimum spanning/Breekspanning}}{\text{Veilige werkspanning}}$$

$$1.4 \quad \text{Spanning} = \frac{\text{Krag}}{\text{Area}} \quad \text{OF} \quad \sigma = \frac{F}{A}$$

$$1.5 \quad \text{Vervorming} = \frac{\text{Verandering in lengte}}{\text{Oorspronklike lengte}} \quad \text{OF} \quad \varepsilon = \frac{\Delta L}{OL}$$

$$1.6 \quad \text{Young se modulus} = \frac{\text{Spanning}}{\text{Vervorming}} \quad \text{OF} \quad E = \frac{\sigma}{\varepsilon}$$

### 2. PYTHAGORAS SE STELLING EN TRIGONOMETRIE



$$2.1 \quad \text{Sin } \theta = \frac{y}{r}$$

$$2.2 \quad \text{Cos } \theta = \frac{x}{r}$$

$$2.3 \quad \text{Tan } \theta = \frac{y}{x}$$

$$2.4 \quad r^2 = x^2 + y^2$$

### 3. MAATVORMS EN ONTWIKKELINGS

3.1  $Gemiddelde \varnothing = Buite-\varnothing - Plaatdikte$   
 $OF$

$Gemiddelde \varnothing = Binne-\varnothing + Plaatdikte$

3.2  $Gemiddelde omtrek = \pi \times Gemiddelde \varnothing$   
*(waar  $\varnothing = diameter$ )*

### 4. SKROEFDRADE

$Boorgrootte = Buite \varnothing - Steek$