



basic education

Department:
Basic Education
REPUBLIC OF SOUTH AFRICA

SENIOR SERTIFIKAAT/ NASIONALE SENIOR SERTIFIKAAT

GRAAD 12

LANDBOUTEGNOLOGIE

NOVEMBER 2020

PUNTE: 200

TYD: 3 uur

Hierdie vraestel bestaan uit 16 bladsye.

INSTRUKSIES EN INLIGTING

1. ALGEMENE INSTRUKSIES EN INLIGTING
 - 1.1 Hierdie vraestel bestaan uit TWEE afdelings, naamlik AFDELING A en AFDELING B.
 - 1.2 ALBEI afdelings is VERPLIGTEND.
 - 1.3 Beantwoord AL die vrae in die ANTWOORDEBOEK.
 - 1.4 Nommer die antwoorde korrek volgens die nommeringstelsel wat in hierdie vraestel gebruik is.
 - 1.5 Jy mag 'n nieprogrammeerbare sakrekenaar gebruik.
 - 1.6 Skryf netjies en leesbaar.
2. AFDELING A: KORTVRAE
 - 2.1 Hierdie afdeling bestaan uit DRIE vrae.
 - 2.2 Volg die instruksies wanneer jy die vrae beantwoord.
3. AFDELING B: GESTRUKTUREERDE LANGVRAE
 - 3.1 Hierdie afdeling bestaan uit VYF vrae.
 - 3.2 Begin ELKE vraag op 'n NUWE bladsy.

AFDELING A**VRAAG 1**

1.1 Verskeie opsies word as moontlike antwoorde op die volgende vrae gegee. Kies die antwoord en skryf slegs die letter (A–D) langs die vraagnommers (1.1.1 tot 1.1.10) in die ANTWOORDEBOEK neer, bv. 1.1.11 D.

1.1.1 Aluminium word vir die vervaardiging van gaskoeldrankblikkies verkies, omdat dit ...

- A lug deurlaat.
- B teen sure weerstand bied.
- C liggewig is.
- D 'n elastiese materiaal is.

1.1.2 Alle werkswinkels moet met brandblussers toegerus wees:

- A Wet op Beroepsgesondheid en Veiligheid, 1993 (Wet 85 van 1993) ('OHS')
- B Wet op Vergoeding vir Beroepsbeserings en -siektes, 1993 (Wet 130 van 1993)
- C Wet op Arbeidsverhoudinge, 1995 (Wet 66 van 1995)
- D Wet op Basiese Diensvoorwaardes, 1997 (Wet 75 van 1997)

1.1.3 Watter EEN van die volgende is NIE 'n doelwit van die standaardisering van plaasimplemente NIE?

- A Maak instandhouding en herstelwerk makliker
- B Maak implemente uitruilbaar en makliker om te hanteer
- C Voorkom dat een trekkermaatskappy 'n monopolie vorm
- D Verminder die koste van onderdele

1.1.4 Die ... tipe kragaftakker (KAT) stel die operateur in staat om die vorentoe-beweging van die trekker te stop sonder om die KAT-aandrywing te stop.

- A statiese
- B algemene
- C lewendige
- D dubbelwerkende

1.1.5 Watter EEN van die volgende word NIE toegelaat wanneer 'n trekker op die plaas gebruik word NIE?

- A Installeer 'n rolstaaf op die trekker.
- B Laat 'n bykomende passasier op die trekker toe.
- C Vertoon 'n stadig-bewegende-voertuig-teken.
- D Installeer 'n trurat-alarm.

- 1.1.6 Die geraas van 'n bystandkragopwekker kan verminder word deur ...
- A die uitlaatpyp korter te maak.
 - B 'n knaldemper in die uitlaatstelsel te installeer.
 - C die verkleining van die knaldemper se kas ('silencer box').
 - D dit tydens donderstorms af te skakel.
- 1.1.7 Die meganisme op 'n trekker wat verseker dat die trekker teen 'n konstante diepte werk:
- A Stabiliseringskettings
 - B Nivilleerkas
 - C Gevoeligheidselement
 - D KAT-as ('PTO shaft')
- 1.1.8 'n Geslote ewenaar verskaf ewe veel ... aan elk van die twee wiele op 'n as.
- A trekkrag
 - B drukrag
 - C wringrag
 - D grypkrag
- 1.1.9 'n ... is 'n positiewe meganiese koppeling tussen verskillende roterende asse wat die asse in staat stel om teen verskillende hoeke te werk.
- A Drukplaat
 - B Krukas
 - C Kruiskoppeling
 - D Boonste stang
- 1.1.10 Eweredige verspreiding van die uitvloeiing van die septiese tenk na die dreineringsseenheid of logingsput:
- A Verspreidingsboks
 - B Knaldemper
 - C Mangat
 - D Verdelingsmuur
- (10 x 2) (20)

1.2 Verander die ONDERSTREEPTE woord in elk van die volgende stellings om dit WAAR te maak. Skryf slegs die woord langs die vraagnommers (1.2.1 tot 1.2.5) in die ANTWOORDEBOEK neer, bv. 1.2.6 Trekker.

1.2.1 Nikkel verander die bandstruktuur van vlekvrystaal en veroorsaak terselfdertyd 'n afname in slaansterkte.

1.2.2 Brons is 'n alloori wat hoofsaaklik uit titanium bestaan, gewoonlik met tin as die hoofbymiddel.

1.2.3 Boute word gebruik om drade aan elektriese heiningpale vas te maak om energieverlies deur die pale en grond te voorkom.

1.2.4 Gegalvaniseerde staal bevat 'n magnesium-laag wat giftige gas produseer wat kanker kan veroorsaak wanneer dit gebrand word.

1.2.5 Die gassweismasjien word deur robotte in die motorvervaardigingsbedryf gebruik om die bakpanele van voertuie te sweis. (5 x 2) (10)

1.3 Kies 'n woord/term uit KOLOM B wat by die beskrywing in KOLOM A pas. Skryf slegs die letter (A–H) langs die vraagnommers (1.3.1 tot 1.3.5) in die ANTWOORDEBOEK neer, bv. 1.3.6 J.

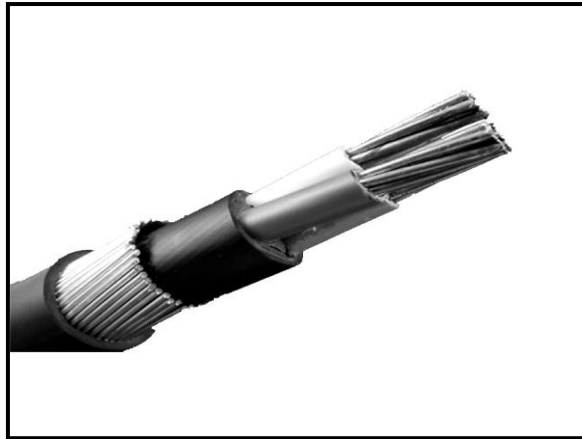
KOLOM A		KOLOM B	
1.3.1	Skei die gemaalde materiaal van die lug in die hamermeul	A	remvloeistof
1.3.2	Skei die strooi/kaf en die mieliepitte in die stroper	B	kajuit
1.3.3	Komponent wat die handsmering van bewegende dele op implemente toelaat	C	rotor
1.3.4	'n Hoëviskositeitsvloeistof wat in die hidrouliese sisteem van 'n voorlaaigraaf gebruik word	D	sikloon
1.3.5	Beskerm die trekkeeroperator teen die opdoen van ernstige beserings indien 'n trekkeer omslaan	E	transmissie-olie
		F	ghriesnippel
		G	siwwe
		H	rekenaar

(5 x 2) (10)

TOTAAL AFDELING A: 40

AFDELING B**VRAAG 2: MATERIAAL EN STRUKTURE****Begin hierdie vraag op 'n NUWE bladsy.**

2.1 Die diagram hieronder toon 'n elektriese kabel met isolering en kopergeleiers.



2.1.1 Verduidelik waarom koper vir die vervaardiging van elektriese kables geskik is. (2)

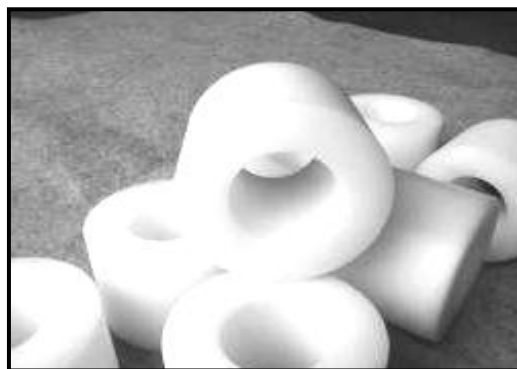
2.1.2 Bespreek DRIE veiligheidsmaatreëls wat in ag geneem moet word wanneer die elektriese kables en leidings van elektriese heinings geïnstalleer word. (3)

2.1.3 Weerlig wat die elektriese heining tref, kan die energiewekker ernstig beskadig. Maak 'n benoemde skets van 'n weerligafleier wat op 'n elektriese heining geïnstalleer is.

Punttoekenning:	
Netheid	1
Korrekte byskrifte vir TWEE verskillende komponente	2
Ontwerp	1

2.2 Noem DRIE invloede van chroom op vlekvrige staal. (3)

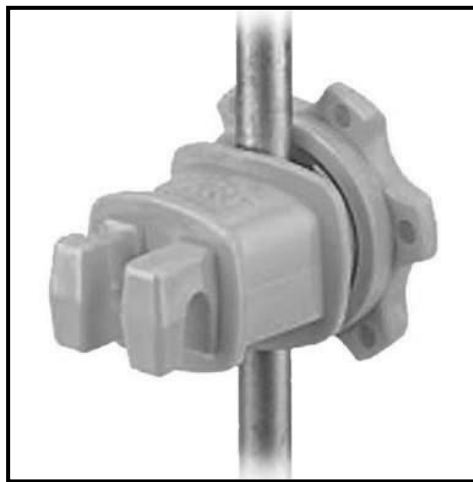
2.3 Die prent hieronder toon Teflon-komponente.



2.3.1 Maak 'n lys van VIER chemiese stowwe wat geen effek op Teflon-bedeekte oppervlakke het nie. (4)

2.3.2 Noem TWEE komponente wat uit Teflon vervaardig kan word. (2)

- 2.4 Die verkope van 'n plaaslike onderdelevervaardiger het gedaal omdat baie van die klante verkies het om Vesconite-busse in plaas van staalbusse te koop. Verduidelik aan die eienaar waarom dit meer winsgewend sal wees om Vesconite-busse as staalbusse te vervaardig en te verkoop. (3)
- 2.5 Nuwe plastiekveiligheidstekens moet in en om 'n plaas se meganiese werkwinkel geïnstalleer word. Noem DRIE kleefmiddels wat 'n boer kan gebruik om hierdie veiligheidstekens op die mure aan te bring. (3)
- 2.6 Beskryf die verskil tussen *kohesie* en *adhesie*. (2)
- 2.7 Die prentjie hieronder toon 'n tipiese keramiek-isolator wat in elektriese heininginstallasies gebruik word. (3)



- 2.7.1 Noem TWEE tipes materiaal wat as isolators tussen die draad en die staalpaal van 'n elektriese heining gebruik kan word. (2)
- 2.7.2 Die opdrag op waarskuwingsborde vir elektriese heinings moet in swart letters wees en moet die volgende sê: 'WAARSKUWING – ELEKTRIESE HEINING'.
Noem DRIE vereistes van waarskuwingsborde vir elektriese heinings. (3)
- 2.8 Isoleringsmateriaal wat in die dakke van geboue gebruik word, moet aan sekere veiligheidsvereistes voldoen. Bespreek VIER van hierdie veiligheidsvereistes. (4)

[35]

VRAAG 3: ENERGIE

Begin hierdie vraag op 'n NUWE bladsy.

3.1 Die foto hieronder toon windturbines.



Maak 'n lys van die VIER hoofonderdele van 'n windturbine. (4)

3.2 Noem DRIE faktore wat die doeltreffendheid van 'n elektriese sonpaneel bepaal. (3)

3.3 Geotermiese energie is die hitte-energie binne-in die Aarde wat dikwels in spuitbronne, warmbronne asook vulkane manifesteer. Dit kan dus baie nuttig vir die opwek van elektrisiteit wees.

3.3.1 Beskryf kortliks die prosedure wat gevolg moet word om geotermiese energie in te span en dit in elektrisiteit om te skakel. (3)

3.3.2 Noem TWEE belangrike probleme wat met geotermiese energie geassosieer word. (2)

3.4 Biobrandstof is enige plant- of dieremateriaal wat as 'n brandstof gebruik kan word. Noem VIER nadele van hierdie tipe brandstof. (4)

3.5 Die prentjie hieronder toon 'n songeiser.

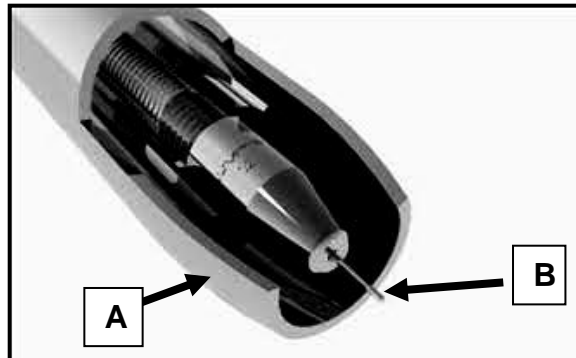


Noem VIER voordele van die songeiser bo 'n gewone elektriese geiser. (4)
[20]

VRAAG 4: VAARDIGHEDE EN KONSTRUKSIEPROSESSE

Begin hierdie vraag op 'n NUWE bladsy.

4.1 Die prentjie hieronder toon 'n MIG-sweispyp.



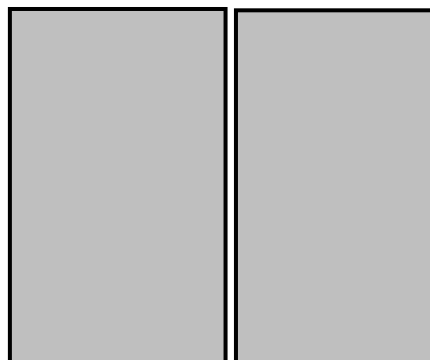
4.1.1 Identifiseer **A** en **B**. (2)

4.1.2 Verduidelik die funksie van **A** in die prentjie hierbo. (2)

4.1.3 Noem die materiaal wat gebruik word om **B** te vervaardig. (1)

4.1.4 Verduidelik die oorsake van die klein metaalballetjies wat vorm wanneer met 'n MIG-sweiser gesweis word. (2)

4.2 Die diagram hieronder toon twee stukke metaal wat aanmekaar gesweis moet word.



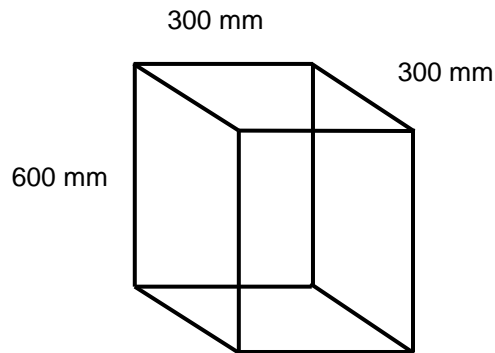
4.2.1 Verduidelik kortliks hoe 'n boer 'n vertikale stuikswelas op die twee stukke metaal hierbo getoon, moet uitvoer. (5)

4.2.2 Noem TWEE tipes sweislopies of -patrone wat 'n boer vir sweiswerk kan gebruik. (2)

4.3 'n Gat is gegrawe om 'n hoekpaal te installeer, soos hieronder getoon.

Volume van die paal = 4 700 000 mm³

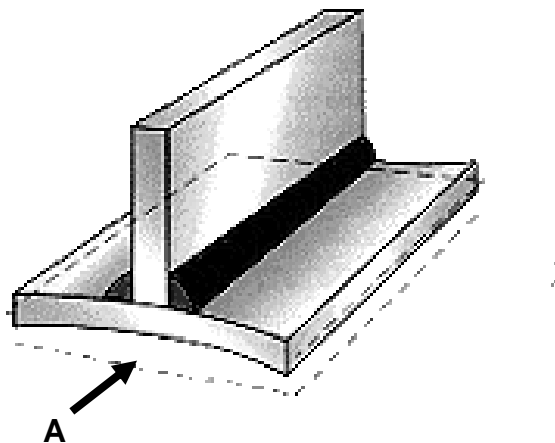
Volume van die gat = lengte x breedte x hoogte



4.3.1 Gebruik die inligting hierbo om die volume van die gat minus die paal te bepaal. (4)

4.3.2 Veronderstel dat die kontrakteur voorafbereide beton wil bestel om die vier hoekpale vas te sit. Bereken die volume van die betonmengsel wat bestel moet word. (3)

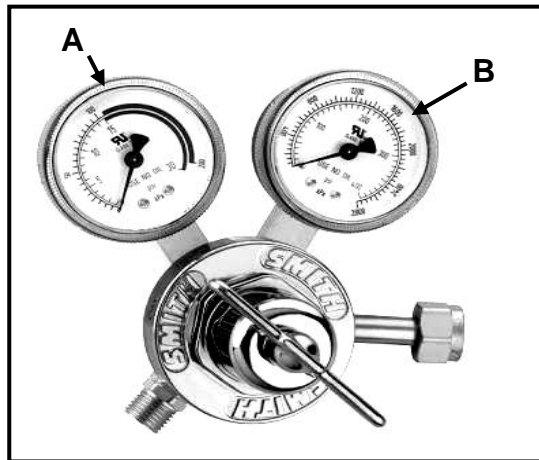
4.4 Die geweldige hitte wat deur die sweisboog geskep word, kan veroorsaak dat metaaldele in verskillende rigtings verwring.



4.4.1 Identifiseer die soort krimpings wat by pyl **A** voorkom. (1)

4.4.2 Noem TWEE maniere om die verwringing wat deur die hitte van sweislopies geskep word, te beheer. (2)

4.5 Die prentjie hieronder toon die gasreguleerder van 'n oksiasetileenapparaat.



4.5.1 Noem die funksies van die twee meters, **A** en **B**. (2)

4.5.2 Beskryf die *oksiasetileensnyproses*. (4)

4.6 Die prentjie hieronder toon 'n plasmasny-brander.



4.6.1 Watter soort metaal sal 'n operateur besig wees om te sny as suurstof gebruik word? Gee 'n rede vir jou antwoord. (2)

4.6.2 Die plasmabranders produseer soms 'n boog; en verloor dit dan weer tydens die snyproses. Gee die moontlike oorsaak van hierdie verskynsel en verduidelik hoe jy dit kan voorkom. (2)

4.6.3 Noem die materiaal wat gebruik word om die standaard-plasma-sny-elektrodes te vervaardig. (1)
[35]

VRAAG 5: GEREEDSKAP, IMPLEMENTE EN TOERUSTING

Begin hierdie vraag op 'n NUWE bladsy.

5.1 Beskryf hoe jy die implement hieronder getoon, in stand sal hou.



(4)

5.2 Die prentjies hieronder toon twee soorte baalmasjiene.



A



B

5.2.1 Teken die tabel hieronder in die ANTWOORDEBOEK oor. Voltooi die tabel deur die twee baalmasjiene onder die gegewe opskrifte te vergelyk.

	BAALMASJIEN A	BAALMASJIEN B
Vervoer van bale		
Toedraai van kuilvoer		
Hantering		

(6)

5.2.2 Hoe word baaldigtheid in BAALMASJIEN B verander?

(2)

5.2.3 Bespreek die funksie van die glykoppelaar wat tussen die kragtak-as ('PTO') en die vliegwiël van BAALMASJIEN B ingesit is.

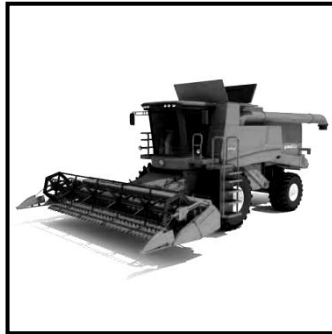
(2)

5.3 Beskryf DRIE veiligheidsmaatreëls wat nagekom moet word wanneer daar met die kuilvoerkerwer, hieronder getoon, gewerk word.



(3)

- 5.4 Bespreek VYF belangrike probleme wat kan voorkom wanneer koring gestroop word met die masjien hieronder getoon.



(5)

- 5.5 Die prentjie hieronder toon 'n dubbelwerkende hidrouliese silinder.



- 5.5.1 Beskryf kortliks hoe die dubbelwerkende hidrouliese silinder werk. (4)

- 5.5.2 Watter kant van die dubbelwerkende hidrouliese silinder is die sterkste? Motiveer jou antwoord. (2)

- 5.6 Die prentjie hieronder toon 'n trekker wat 'n ploeg trek.



- 5.6.1 Beskryf DRIE maniere om 'n trekker se gewigsverplasing positief te verander. (3)

- 5.6.2 Wat sal gebeur as die boonste stang tussen die trekker en die ploeg verwyder word? (2)

5.7 Bestudeer die prentjies van die twee trekkers hieronder noukeurig.



A

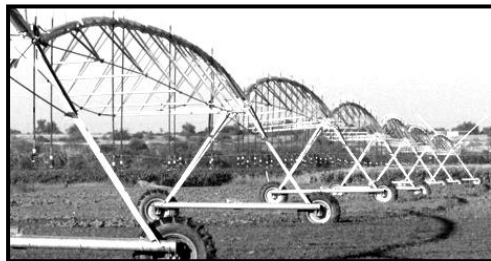


B

- 5.7.1 Kies die trekker, **A** of **B**, wat die geskikste vir die montering van 'n voorlaaigraafstelsel sal wees. Motiveer jou antwoord. (3)
- 5.7.2 Die kragstuurpompe van albei trekkers word deur 'n V-band-aandrywingstelsel aangedryf. Hoekom word V-bande bo platbande verkies? (3)
- 5.7.3 Hoekom is die uitlaattyp van die trekker langer as die luginlaattyp? (1)
- [40]**

VRAAG 6: WATERBESTUUR**Begin hierdie vraag op 'n NUWE bladsy.**

6.1 Die prentjie hieronder toon 'n spilpuntbesproeiingstelsel.



6.1.1 Die besproeiingstelsel hierbo het krag nodig om die wiele aan te dryf. Noem TWEE van hierdie aandrywingsmetodes. (2)

6.1.2 Noem 'n metode om die metaalgedeeltes van die besproeiingstelsel teen roes te beskerm. (1)

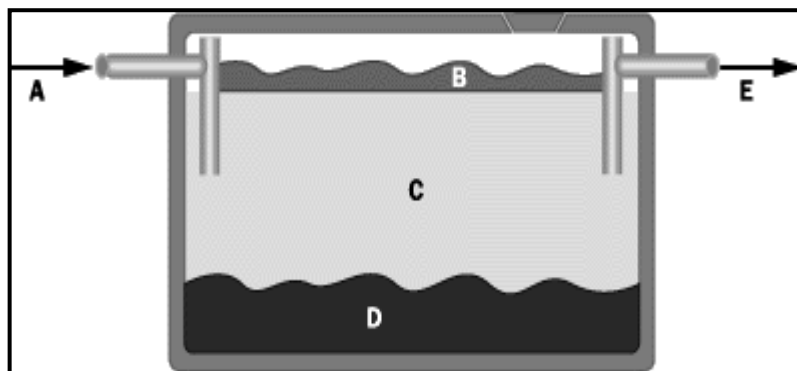
6.1.3 Gee 'n rede waarom die waterdruk vanaf die middelpunt van die spilpunt tot by die punt van die spilpunt konstant gehou moet word. (2)

6.1.4 Noem 'n toestel wat 'n boer kan installeer om die stelsel outomaties aan en af te skakel, soos benodig. (1)

6.2 Gee DRIE redes vir die gebruik van waterskedulering. (3)

6.3 Noem TWEE tipes toerusting wat gebruik kan word om verdamptranspirasie van gewasse doeltreffend te meet. (2)

6.4 Die diagram hieronder toon 'n afvalwaterbestuurstelsel.



6.4.1 Identifiseer **A**, **B**, **C**, **D** en **E** in die diagram hierbo getoon. (5)

6.4.2 Beskryf die hoof funksie van die bakterieë wat in die stelsel teenwoordig is. (1)

6.4.3 Rioolwater wat in riviere en damme inlek, kan mense en diere benadeel. Verduidelik die voorsorgmaatreëls wat in ag geneem moet word wanneer 'n septiese tenk gebou word. (4)

6.5 Identifiseer die waterdreineringsstelsel hieronder getoon.



(1)

6.6 Verduidelik kortliks hoe water deur omgekeerde osmose gesuiwer word.

(3)

6.7 Noem TWEE kommunikasiesistels wat gebruik kan word om die weidingspatrone van lewende hawe te monitor.

(2)

6.8 Herrangskik, in die korrekte volgorde, die volgende stappe in die integrering van data deur 'n Geografiese Inligtingstelsel:

- Die opbrengsinligting vanaf die monitor word met gereelde tussenposes opgeneem en gestoor.
- Geografiese Inligtingstelsel-sagteware neem die opbrengsdata en produseer opbrengskaarte.
- Installeer opbrengsmonitors en meettoestelle op die oestoerusting.

(3)
[30]

TOTAAL AFDELING B: 160
GROOTTOTAAL: 200