



# basic education

Department:  
Basic Education  
**REPUBLIC OF SOUTH AFRICA**

**NASIONALE  
SENIOR SERTIFIKAAT**

**GRAAD 12**

**LANDBOUTEGNOLOGIE  
NOVEMBER 2023**

**PUNTE: 200**

**TYD: 3 uur**

**Hierdie vraestel bestaan uit 18 bladsye.**

**INSTRUKSIES EN INLIGTING**

1. ALGEMENE INSTRUKSIES EN INLIGTING
  - 1.1 Hierdie vraestel bestaan uit TWEE afdelings, naamlik AFDELING A en AFDELING B.
  - 1.2 ALBEI afdelings is VERPLIGTEND.
  - 1.3 Beantwoord AL die vrae in die ANTWOORDEBOEK.
  - 1.4 Nommer die antwoorde korrek volgens die nommeringstelsel wat in hierdie vraestel gebruik is.
  - 1.5 Jy mag 'n nieprogrammeerbare sakrekenaar gebruik.
  - 1.6 Toon ALLE berekeninge.
  - 1.7 Skryf netjies en leesbaar.
2. AFDELING A: KORTVRAE
  - 2.1 Hierdie afdeling bestaan uit DRIE vrae.
  - 2.2 Volg die instruksies wanneer jy die vrae beantwoord.
3. AFDELING B: GESTRUKTUREERDE LANGVRAE
  - 3.1 Hierdie afdeling bestaan uit VYF vrae.
  - 3.2 Begin ELKE vraag op 'n NUWE bladsy.

**AFDELING A****VRAAG 1**

1.1 Verskeie opsies word as moontlike antwoorde op die volgende vrae gegee. Kies die antwoord en skryf slegs die letter (A–D) langs die vraagnommers (1.1.1 tot 1.1.10) in die ANTWOORDEBOEK neer, bv. 1.1.11 D.

1.1.1 Die ... van die hamermeul fasiliteer die voerproses van die hooi na die masjien.

- A sikloon
- B glygeut ('hopper')
- C waaier
- D hamer

1.1.2 Die toestel wat die kragaftak-as ('PTO shaft') fasiliteer om teen 'n hoek te werk:

- A Kruiskoppeling
- B Ewenaar
- C Stabiliseerketting
- D Boonste koppeling

1.1.3 'n Metode wat gebruik word om 'n trekker se massaverplasing positief te verander:

- A Verhoog die spoed van die trekker
- B Verkort die as-afstand van die trekker
- C Vermeerder die sleepvrag
- D Verlaag die trekstang

1.1.4 Waar kan die trekker se sensitiviteitselement geïnstalleer word?

- A Voor die kragaftak-as ('PTO shaft')
- B By die basis waar die opligarms aan die trekker gekonnekteer word
- C In die koppelaaromhulsel
- D By die punt van die stuurmeganisme

1.1.5 Die materiaal wat gebruik word om die hoofstruktuur van 'n spilpunt-besproeiingstelsel te vervaardig:

- A Vesconite
- B Koper
- C PVC
- D Gegalvaniseerde staal

1.1.6 'n Toestel wat gebruik word om die voginhoud van die grond te meet:

- A Verdampingspan
- B Besproeiingsreguleerder
- C Neutronvogstaaf ('probe')
- D Termometer

1.1.7 Reguleer die eenrigtingvloei van water in 'n besproeiingstelsel:

- A Eenrigtingklep
- B Besproeiingstydreëlaar
- C Waterfiltreerder
- D Sproeier

1.1.8 'n ... is nie 'n onderdeel van die oksiasetileen-snyspuitstuk nie.

- A Snyhefboom
- B Blaaspyp
- C Naaldklep
- D Wateropvanger

1.1.9 'n Toestel wat voorkom dat 'n vlam terug in die gasbottel inskiet wanneer daar met die oksiasetileen-snyapparaat gewerk word:

- A Terugflitsweerder
- B Blaaspyp
- C Naaldklep
- D Vonk-voorkomer

1.1.10 Persoonlike beveiligingstoerusting beskerm die sweisoperateur teen ... tydens sweiswerk.

- A X-strale
- B ultraviolet strale
- C gammastrale
- D neonstrale

(10 x 2) (20)

1.2 Verander die onderstreepte woord(e) in die volgende om die stellings WAAR te maak. Skryf slegs die toepaslike woord(e) langs die vraagnommers (1.2.1 tot 1.2.5) in die ANTWOORDEBOEK neer, bv. 1.2.6 Trekker.

1.2.1 Die finale aandrywing word in die agter-as van 'n trekker ingebou om die rotasie tussen die agterwiele gelyk te stel.

1.2.2 Die reguitand-rat draai teen 'n hoek oor die buitenste omtrek van die rat.

1.2.3 Bakterieë, muf, stof en virusse is voorbeelde van chemiese gevare.

1.2.4 Die uitvloeisel vanuit die septiese tenk word deur gedraaide pype in 'n verspreidingsveld versprei.

1.2.5 Die gasvlam smelt metaal wanneer die plasmasmaasjien gebruik word.

(5 x 2) (10)

1.3 Kies 'n woord/term uit KOLOM B wat by 'n beskrywing in KOLOM A pas. Skryf slegs die letter (A–H) langs die vraagnommers (1.3.1 tot 1.3.5) in die ANTWOORDEBOEK neer, bv. 1.3.6 J.

KOLOM A		KOLOM B	
1.3.1	Die meganisme in die trekker se aandrywingstelsel wat die enjin in staat stel om aandryfkrag te ontkoppel wanneer ratte verwissel word	A	wisselstroom
		B	ghries
		C	water/vog
1.3.2	Die toestel wat 'n afname in spoed en 'n toename in wringkrag in 'n trekker veroorsaak	D	koppelaar
		E	gelykstroom
1.3.3	'n Passtuk wat op 'n aandryfstelsel gebruik word om smeermiddels aan te wend	F	finale aandrywing
		G	ghriesnippel
1.3.4	'n Tipe stroom wat deur 'n fotovoltaïese sonpaneel opgewek word	H	vliegwiël
1.3.5	Kan interne boogvorming veroorsaak wat skade aan die brander van 'n plasmasmaasjien veroorsaak		

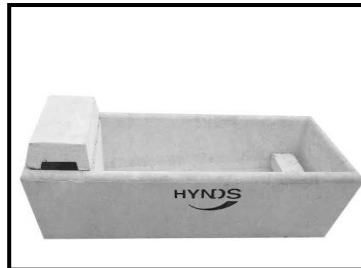
(5 x 2) (10)

**TOTAAL AFDELING A: 40**

**AFDELING B****VRAAG 2: MATERIALE EN STRUKTURE**

**Begin hierdie vraag op 'n NUWE bladsy.**

- 2.1 Die prente hieronder toon TWEE tipes waterkrippe. Waterkrip **A** is van veselglas gemaak en **B** van beton.

**A****B**

- 2.1.1 Noem 'n sintetiese materiaal, buiten veselglas, wat gebruik kan word om 'n waterkrip te vervaardig. (1)
- 2.1.2 Gee TWEE redes waarom waterkrip **A** bo waterkrip **B** verkies sal word. (2)
- 2.1.3 Noem die toestel wat in die krip geïnstalleer sal word om watervloei na die krip deur te laat wanneer die watervlak daal. (1)
- 2.2 Die prent hieronder toon 'n voorbeeld van 'n tipiese kleefmiddel.



- 2.2.1 Wat word met die *dravermoë* van 'n kleefmiddel bedoel? (2)
- 2.2.2 Verduidelik hoe die adhesie-eienskappe van 'n kleefmiddel verbeter kan word om die binding tussen twee materiale te verhoog. (2)

- 2.3 Die tabel hieronder toon verskillende sintetiese materiale. Voltooi die tabel deur slegs die antwoord langs die vraagnommers (2.3.1 tot 2.3.3) in die ANTWOORDEBOEK neer te skryf.

	<b>PVC</b>	<b>TEFLON</b>
<b>Verwringingstemperatuur</b>	220 °C	2.3.1
<b>Effek van hitte</b>	2.3.2	Geen effek nie
<b>Toepassings</b>	Waterpype	2.3.3

(3)

- 2.4 Noem TWEE invloede wat nikkell op vlekvrystaal het.

(2)

- 2.5 Die prent hieronder toon 'n geelkoperbus.



- 2.5.1 Noem TWEE metale wat gebruik word om geelkoper te vervaardig.

(2)

- 2.5.2 Noem TWEE permanente hegtingsmetodes wat hitte gebruik om geelkoper te heg.

(2)

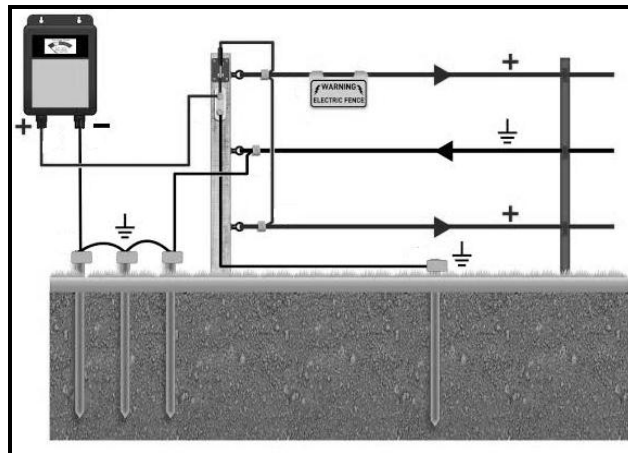
- 2.5.3 Noem TWEE eienskappe van 'n geelkoper-allooi-bus wat dit meer geskik vir gebruik in 'n spesifieke toepassing maak as 'n suiwer koperbus.

(2)

- 2.6 Gee DRIE redes waarom 'n Vesconite-bus bo 'n laer verkies word.

(3)

2.7 Die prent hieronder toon 'n elektriese heining.



- 2.7.1 Noem die diepte waarop die aardelektrode die grond moet penetreer wanneer 'n hoë-lowering-energiewekker gebruik word. (1)
- 2.7.2 Noem 'n kostedoeltreffende metode wat gebruik kan word om staalpale teen roes te beskerm. (1)
- 2.7.3 Noem DRIE oorsake van kortsluitings op 'n elektriese heining. (3)
- 2.7.4 Verduidelik waarom koper die voorkeurmateriaal is om die aardpenne wat in 'n elektriese heining gebruik word, mee te vervaardig. (3)

2.8 'n Boer moet 'n elektriese heining installeer met ses draadlyne met 'n omtrek van 300 meter en met een hek.

Gebruik die volgende inligting en bereken die totale koste van die heining:

Vier hoekpale en twee hekpale	R180,00 per paal
Eenhonderd sparre	R13,00 per spar
Draadlyn	R1,50 per meter
Isolators	R5,00 per isolator

(5)  
[35]



**VRAAG 3: ENERGIE**

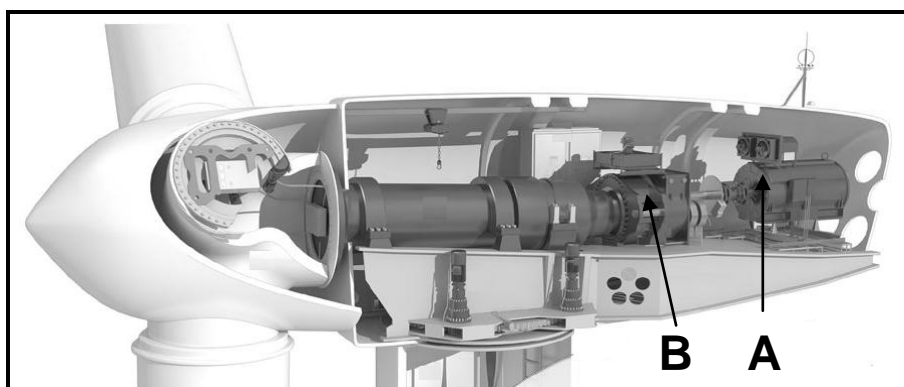
Begin hierdie vraag op 'n NUWE bladsy.

- 3.1 Voltooi die tabel hieronder. Skryf slegs die antwoord langs die vraagnommers (3.1.1 tot 3.1.3) in die ANTWOORDEBOEK neer.

TIPE ALTERNATIEWE BRANDSTOF	BRON VAN BRANDSTOF
Etanol	3.1.1
3.1.2	Houtagtige plantvesel, steenkool of natuurlike gas
Metaangas	3.1.3

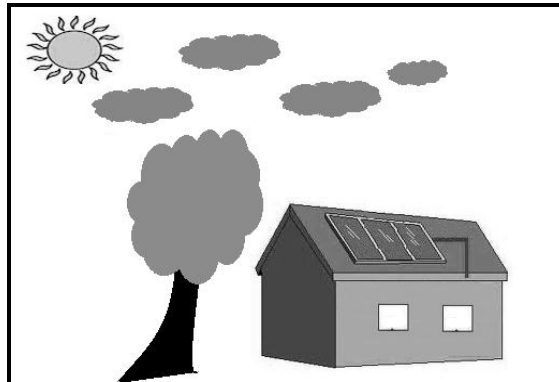
(3)

- 3.2 Die illustrasie hieronder toon die interne dele van 'n windturbine.



- 3.2.1 Benoem deel **A**. (1)
- 3.2.2 Beskryf die funksie van die ratkas wat as deel **B** gemerk is. (2)
- 3.2.3 Noem die deel wat op 'n windturbine geïnstalleer word om windspoed te meet. (1)
- 3.2.4 Verduidelik die effek wat 'n verandering in die hoek van die rotorlemme op die windturbine het. (2)

- 3.3 Bestudeer die prent van 'n sonkragstelsel hieronder en beantwoord die vrae wat volg.



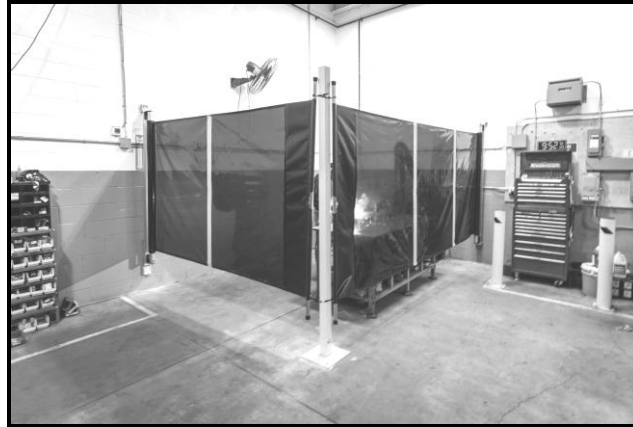
- 3.3.1 Identifiseer VIER aspekte wat 'n negatiewe invloed op die opwekkingsdoeltreffendheid van die sonpaneelstelsel het. (4)
- 3.3.2 Verduidelik aan 'n boer waarom 'n sonkrag- elektriese stelsel verkies word bo elektrisiteit wat deur die nasionale elektrisiteitsnetwerk voorsien word. (3)
- 3.3.3 Noem DRIE beskermingsmaatreëls wat geïnstalleer kan word om die sonkragstelsel teen diefstal en vandalisme te beskerm. (3)
- 3.4 Noem EEN voorsorgmaatreël wat geïmplementeer moet word om oorverkoeling van die hittebron by 'n geotermiese energieaanleg te voorkom. (1)

**[20]**

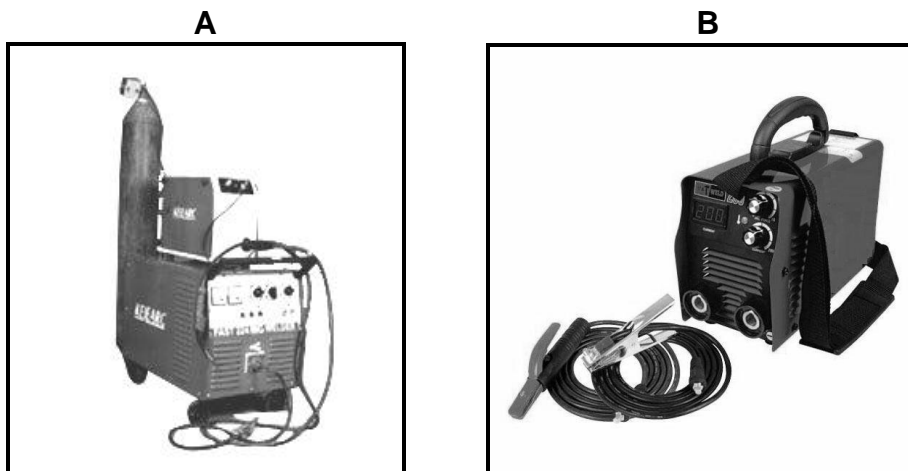
**VRAAG 4: VAARDIGHEDE EN KONSTRUKSIEPROSESSE**

**Begin hierdie vraag op 'n NUWE bladsy.**

- 4.1 Veiligheidsmaatreëls is van die belangrikste aspekte wanneer take in die werksinkel, soos hieronder getoon, uitgevoer word.

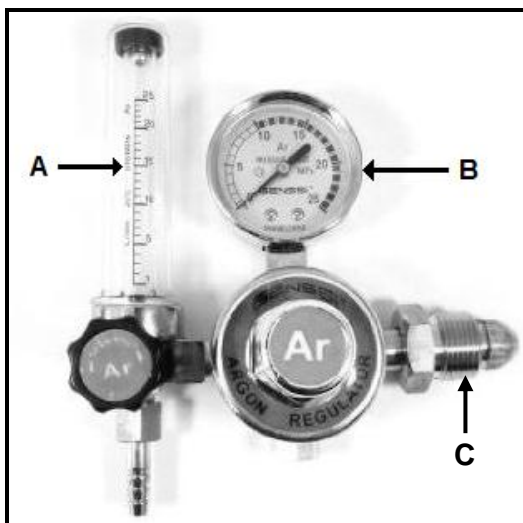


- 4.1.1 Maak 'n lys van VIER veiligheidstoerustingitems wat teenwoordig moet wees voordat enige taak in die werksinkel uitgevoer word. (4)
- 4.1.2 Bespreek VYF maniere waarop 'n boer risiko's kan verlaag en die veiligheid van werkers kan verbeter wanneer daar met gastoerusting in 'n werksinkel gewerk word. (5)
- 4.1.3 Verduidelik waarom dit nie aanbeveel word dat take uitgevoer word wanneer 'n persoon alleen in 'n werksinkel is nie. (2)
- 4.2 Prente **A** en **B** hieronder toon twee verskillende tipes sweismasjiene.



- 4.2.1 Identifiseer die tipe sweismasjiene by **A** en **B**. (2)
- 4.2.2 Dui aan watter EEN van die sweismasjiene hierbo meer tegniese vaardighede sal vereis om mee te werk. Motiveer jou antwoord. (2)
- 4.2.3 Verduidelik waarom dit nie aanbeveel word om met sweismasjiene **A** in 'n oop area te werk nie. (2)

4.3 Bestudeer die prent hieronder en beantwoord die vrae wat volg.



4.3.1 Die gasdrukreguleerder wat hierbo getoon word, moet met 'n skroefdraadkoppelstuk (C) aan die CO<sub>2</sub>-silinder gekoppel word.

Dui aan of die skroefdraadkoppelstuk kloksgewys of antikloksgewys moet wees. (1)

4.3.2 Identifiseer die komponent (A of B) wat die spoed aandui waarteen die gas vloei. (1)

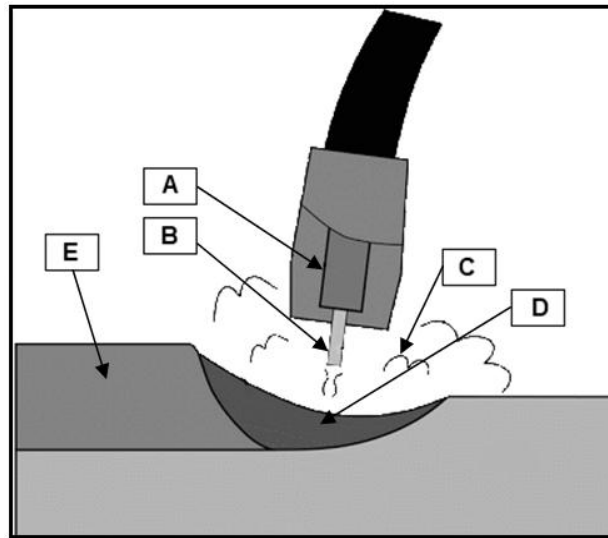
4.3.3 Noem 'n defek wat sal voorkom wanneer die werkende druk van die gas te laag is. (1)

4.4 Die tabel hieronder toon algemene MIG-sweisdefekte. Voltooi die tabel deur slegs die antwoord langs die vraagnommers (4.4.1 tot 4.4.4) in die ANTWOORDEBOEK neer te skryf.

DEFEK	MOONTLIKE OORSAAK	OPLOSSING
4.4.1	Stroom te laag Wortelgaping te klein	4.4.2
Spatsels	Onvoldoende induktansie Geroeste of geverfde plaat	4.4.3
Te veel metaal in die sweispoel	4.4.4	Verlaag draadspoed

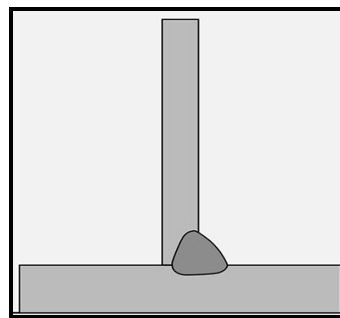
(4)

4.5 Voorsien byskrifte vir onderdele **A, B, C, D** en **E** in die MIG-sweisdiagram hieronder.



(5)

4.6 Die prent hieronder toon 'n boogswais-T-las.



4.6.1 Noem die korrekte hoek van die sweiselektrode in verhouding met die werkstuk wanneer 'n T-las gesweis word. Gee 'n rede vir jou antwoord.

(2)

4.6.2 Noem TWEE metodes wat gebruik kan word om krimpings en verwringing te voorkom wanneer twee stukke metaal gesweis word.

(2)

4.7 Verduidelik ELK van die volgende tipes metaalverswakking:

4.7.1 Wrywing

(1)

4.7.2 Metaalvermoeidheid

(1)

**[35]**

**VRAAG 5: GEREEDSKAP, IMPLEMENTE EN TOERUSTING**

**Begin hierdie vraag op 'n NUWE bladsy.**

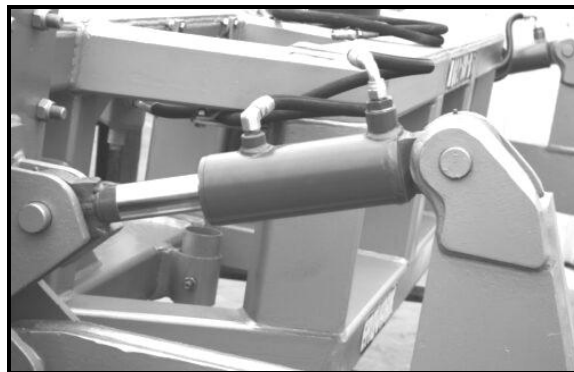
5.1 Die prent hieronder toon 'n randsnyer.



5.1.1 Noem DRIE items van persoonlike beveiligingstoerusting wat gedra moet word wanneer met 'n randsnyer gewerk word. (3)

5.1.2 Maak 'n lys van VIER veiligheidswenke wanneer daar met 'n randsnyer gewerk word. (4)

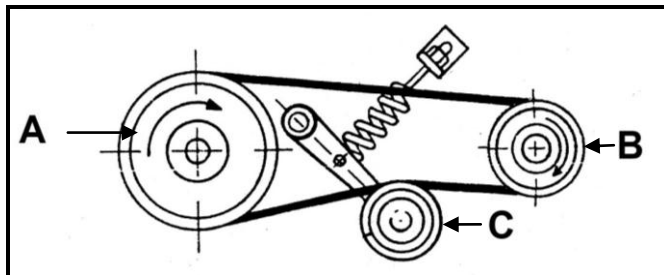
5.2 Die prent hieronder toon 'n hidrouliese silinder wat op 'n plaasimplement gemonteer is.



5.2.1 Identifiseer die tipe hidrouliese silinder wat in die prent hierbo getoon word. (1)

5.2.2 Noem VIER voordele van die transmissie-olie wat in die hidrouliese silinder gebruik word. (4)

5.3 Die illustrasie hieronder toon 'n band-en-katrolstelsel wat op 'n stroper gevind word.



5.3.1 Verduidelik, deur na die illustrasie hierbo te verwys, waarom 'n V-band bo 'n platband verkies sal word. (3)

5.3.2 Bereken die spoed van katrol B indien die spoed van katrol A 100 r/min is. Die diameter van katrol A is 300 mm en die diameter van katrol B is 120 mm.

Gebruik die volgende formule:

$$N_a \times D_a = N_g \times D_g$$

$N_a$  = spoed van dryfkatrol

$D_a$  = diameter van dryfkatrol

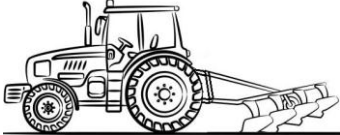

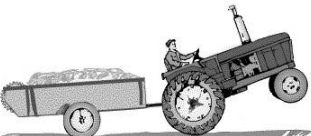
$N_g$  = spoed van gedrewe katrol

$D_g$  = diameter van gedrewe katrol (4)

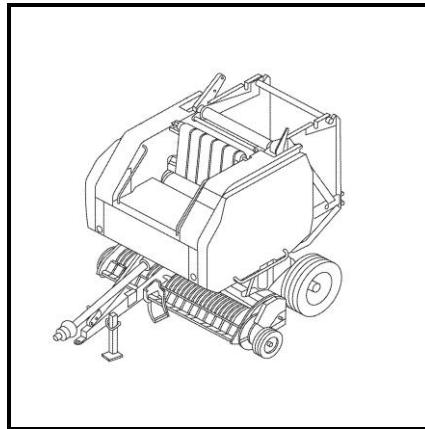
5.3.3 Benoem katrol C en verduidelik die funksie daarvan soos dit in hierdie stelsel toegepas word. (3)

5.4 Die prente hieronder toon verskillende probleme wat met die aanhaak van 'n implement geassosieer kan word.

Voltooi die tabel deur die antwoorde langs die vraagnommers (5.4.1 tot 5.4.3) in die ANTWOORDEBOEK neer te skryf.

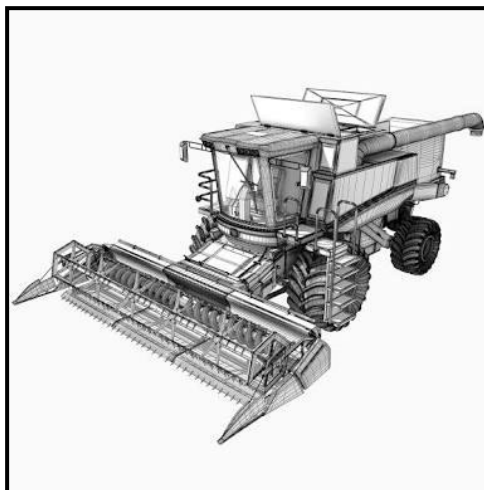
	PROBLEEM	OPLOSSING
	Die agterkant van die implement penetreer nie die grond nie.	5.4.1
	Die implement werk teen 'n verkeerde kruishoek ten opsigte van die trekker.	5.4.2
	Die voorkant van die trekker lig op.	5.4.3

- 5.5 Die illustrasie hieronder toon 'n rondebaler wat gebruik kan word om ronde bale vir dierevoer te baal. Bestudeer die illustrasie en beantwoord die vrae wat volg.



- 5.5.1 Identifiseer die tipe rondebaler in die illustrasie hierbo en gee 'n rede vir jou antwoord. (2)
- 5.5.2 Gee TWEE redes vir die installing van 'n glykoppelaar op die kragaftakas ('PTO shaft') van die rondebaler. (2)
- 5.5.3 Verduidelik VIER take wat voltooi moet word wanneer 'n baler vir die baalseisoen voorberei word. (4)
- 5.5.4 Stel voor wat gedoen moet word om te voorkom dat bale weggrol wanneer daar teen 'n helling gebaal word. (2)

- 5.6 Die prent hieronder toon 'n stroper wat gebruik word om koring te oes.



- 5.6.1 Beskryf die werking van die stroper vanaf die oomblik wat die koring gesny en in die stroper ingevoer word totdat die geoeste koring in die trek val. (3)
- 5.6.2 Verduidelik die nadele daarvan as 'n stroper NIE korrek ingestel is voordat die koring gestroop word NIE. (2)

**[40]**



**VRAAG 6: WATERBESTUUR**

**Begin hierdie vraag op 'n NUWE bladsy.**

- 6.1 Die foto hieronder toon 'n besproeiing-sproeier wat aan 'n veranderliketempo-toepassing gekonnekteer is.



- 6.1.1 Noem die voordele van hierdie tipe besproeiing-sproeier. (3)
- 6.1.2 Noem TWEE tipes materiaal wat hierdie tipe besproeiing-sproeier kan blokkeer of versper. (2)
- 6.1.3 Noem 'n toestel wat in die besproeiingstelsel geïnstalleer kan word om blokkasies te voorkom. (1)
- 6.1.4 Noem 'n spesifieke toestel wat in 'n land geplaas word om te bepaal wanneer die spilpuntbesproeiingstelsel moet aanskakel om 'n sekere hoeveelheid water volgens die behoeftes aan die gewasse toe te dien. (1)
- 6.2 Die spilpuntbesproeiingstelsel hieronder neig om in baie nat kleigrond vas te sit. Stel TWEE maniere voor waarop dit voorkom kan word. (2)



- 6.3 Gee die term wat gebruik word om die korrekte frekwensie en duur van besproeiing in 'n land te beskryf. (1)

- 6.4 Verduidelik wat *verdamp-transpirasie* is en noem 'n toestel wat gebruik word om dit te meet. (2)
- 6.5 Die prent hieronder toon 'n septiese tenk wat gebruik word om afvalwater vanaf die plaashuis te behandel.



- 6.5.1 Wat is die doel van die twee ronde strukture bo-op die septiese tenk? (1)
- 6.5.2 Noem DRIE tipes stof wat in die eerste kompartement van 'n septiesetenkstelsel gevind kan word. (3)
- 6.5.3 Gee TWEE bruikbare wenke wat in ag geneem moet word wanneer instandhouding op 'n septiese tenk gedoen word. (2)
- 6.5.4 Verduidelik die funksies van bruikbare bakterieë wat in 'n septiese tenk gevind word. (3)
- 6.6 Bespreek die funksie van die GPS-toestel wat op 'n trekker geïnstalleer word. (2)
- 6.7 Verduidelik die rol van besproeiingsagteware in gewasproduksie. (5)
- 6.8 Gee die naam van ELK van die volgende watersuiweringstelsels:
- 6.8.1 Verwyder onsuierhede uit water deur 'n proses van kook en kondensering (1)
- 6.8.2 Water word deur twee verskillende vloeistowwe gestuur, deur 'n deurlatende lagie geskei, wat slegs water op molekulêre vlak deurlaat (1)

[30]

**TOTAAL AFDELING B: 160**  
**GROOTTOTAAL: 200**