



basic education

Department:
Basic Education
REPUBLIC OF SOUTH AFRICA

**NASIONALE
SENIOR SERTIFIKAAT**

GRAAD 12

MEGANIESE TEGNOLOGIE: SWEIS- EN METAALWERK

NOVEMBER 2021

PUNTE: 200

TYD: 3 uur

Hierdie vraestel bestaan uit 16 bladsye en 'n 2-bladsy-formuleblad.

INSTRUKSIES EN INLIGTING

1. Skryf jou sentrumnommer en eksamennommer in die ruimtes wat op die ANTWOORDEBOEK verskaf word.
2. Lees AL die vrae noukeurig.
3. Beantwoord AL die vrae.
4. Nommer die antwoorde korrek volgens die nommeringstelsel wat in die vraestel gebruik is.
5. Begin ELKE vraag op 'n NUWE bladsy.
6. Toon ALLE berekeninge en eenhede. Rond finale antwoorde tot TWEE desimale plekke af.
7. Kandidate mag nieprogrammeerbare wetenskaplike sakrekenaars en tekeninstrumente gebruik.
8. Die waarde van gravitasieversnelling moet as 10 m/s^2 geneem word.
9. Alle afmetings is in millimeter, tensy anders in die vraag aangedui.
10. Skryf netjies en leesbaar.
11. 'n Formuleblad is aan die einde van die vraestel aangeheg.
12. Gebruik die kriteria hieronder om jou met jou tydsbestuur te help.

VRAAG	INHOUD	PUNTE	TYD IN MINUTE
GENERIES			
1	Meervoudigekeuse-vrae	6	6
2	Veiligheid	10	10
3	Materiale	14	14
SPESIFIEK			
4	Meervoudigekeuse-vrae	14	10
5	Terminologie (Maatvorms)	23	20
6	Gereedskap en Toerusting	18	15
7	Kragte	45	40
8	Hegtingsmetodes (Inspeksie van Sweislasse)	23	20
9	Hegtingsmetodes (Spanning en Vervorming)	18	20
10	Instandhouding	8	10
11	Terminologie (Ontwikkeling)	21	15
TOTAAL		200	180

VRAAG 1: MEERVOUDIGEKEUSE-VRAE (GENERIES)

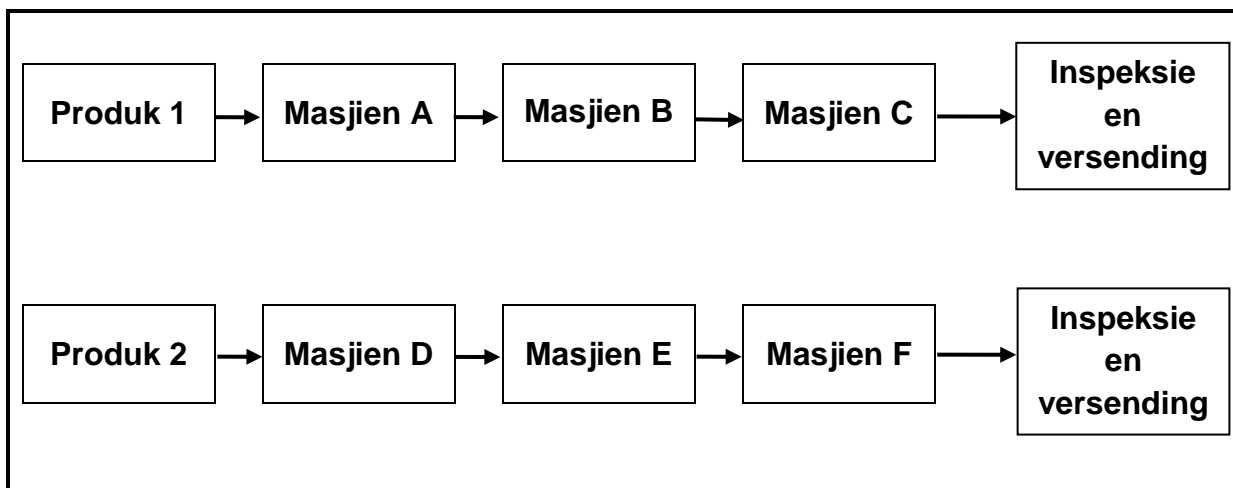
Verskeie opsies word as moontlike antwoorde op die volgende vrae gegee. Kies die antwoord en skryf slegs die letter (A–D) langs die vraagnommers (1.1 tot 1.6) in die ANTWOORDEBOEK neer, bv. 1.7 E.

- 1.1 Wat is die kode vir goeie praktyk vir MIV/Vigs en indiensneming?
- A Persone met MIV/Vigs moet aparte eetsale gebruik.
 - B Die Wet bevat algemene riglyne oor hoe werkgewers en werknemers op MIV/Vigs in die werksplek behoort te reageer.
 - C Die Wet bevat riglyne oor hoeveel werk 'n werknemer veronderstel is om te doen.
 - D Dit bevat die daaglikse werksure van werknemers. (1)
- 1.2 Watter EEN van die volgende tipes persoonlike beveiligingstoerusting ('PPE') word benodig wanneer daar in 'n werkswinkel met Covid-19-regulasies gewerk word?
- A Masker
 - B Sonbril
 - C Sweishelm
 - D Deursigtige veiligheidsbril (1)
- 1.3 Die ... is verantwoordelik vir die verskaffing van veiligheidstoerusting in die werkswinkel.
- A werknemers
 - B skoonmaakpersoneel
 - C voorman
 - D werkgewer (1)
- 1.4 Watter EEN van die volgende beskryf die reaksie van sagte staal wanneer dit op 'n masjien gesny word?
- A Sny maklik; swart krummelagtige snysels
 - B Moeilik om te sny; snysels breek in skerp stukkie
 - C Sny maklik; krullerige snysels
 - D Moeilik om te sny (1)
- 1.5 Die doel van staalverharding is om ...
- A slytasie te voorkom.
 - B vormverandering te verminder.
 - C sagtheid te verhoog.
 - D die materiaal te blus. (1)
- 1.6 Watter proses volg op verharding?
- A Normalisering
 - B Uitgloeïing
 - C Tempering
 - D Dopverharding (1)

[6]

VRAAG 2: VEILIGHEID (GENERIES)

- 2.1 Verduidelik TWEE noodhulpmaatreëls om in gedagte te hou wanneer 'n oop wond behandel word. (2)
- 2.2 Noem TWEE veiligheidsvoorsorgmaatreëls waaraan voldoen moet word nadat die vlakslyper aangeskakel word. (2)
- 2.3 Gee EEN rede waarom die drukmeter van 'n hidrouliese pers gereeld gekalibreer moet word. (1)
- 2.4 Watter TWEE gevare word deur die vingerbeskermers voorkom wat op kraggedrewe guillotines gemonteer is? (2)
- 2.5 Noem TWEE veiligheidsmaatreëls wat in ag geneem moet word voordat gassweis of vlamsnywerk gedoen word. (2)
- 2.6 Watter tipe werkswinkeluitleg word in FIGUUR 2.6 hieronder getoon? (1)



FIGUUR 2.6

(1)
[10]

VRAAG 3: MATERIAAL (GENERIES)

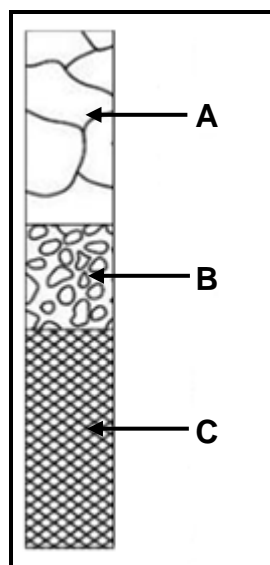
3.1 Beskryf die vylproses as maklik of moeilik wanneer 'n vyltoets vir hardheid op die volgende materiaal uitgevoer word:

3.1.1 Gietstaal (1)

3.1.2 Sagte staal (1)

3.1.3 Snelsnystaal (HSS) (1)

3.2 FIGUUR 3.2 hieronder toon die uitgloeingsproses gedurende hittebehandeling. Benoem komponente **A–C**.



FIGUUR 3.2

(3)

3.3 Beskryf hoe 'n buigtoets uitgevoer word om die eienskappe van 'n toetsmetaal te bepaal. (3)

3.4 Noem die doel van dopverharding van staal. (2)

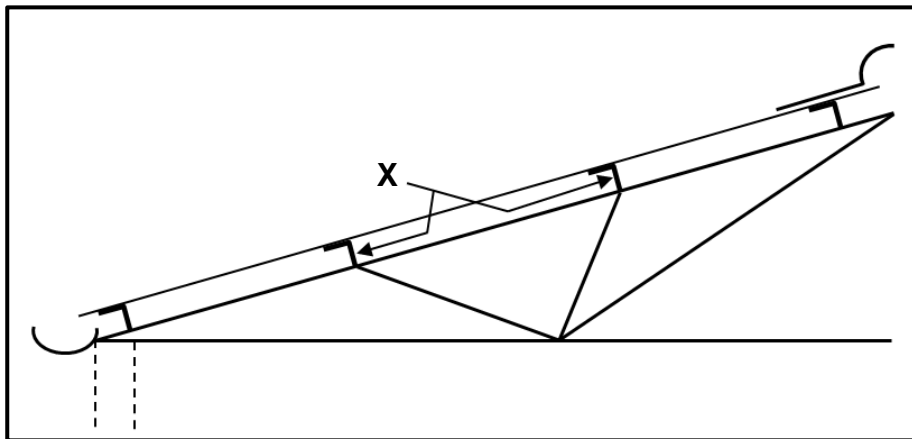
3.5 Noem DRIE tipes blusmediums wat gebruik kan word om staal te verhard. (3)

[14]

VRAAG 4: MEERVOUDIGEKEUSE-VRAE (SPESIFIEK)

Verskeie opsies word as moontlike antwoorde op die volgende vrae gegee. Kies die antwoord en skryf slegs die letter (A–D) langs die vraagnommers (4.1 tot 4.14) in die ANTWOORDEBOEK neer, bv. 4.15 E

4.1 FIGUUR 4.1 hieronder toon 'n seksie van 'n dakkap. Identifiseer deel X.



FIGUUR 4.1

- A Boonste flens
- B Kaplat
- C Nokdekking
- D Binnestut

(1)

4.2 Watter EEN van die volgende tapse word gebruik om 'n volle draad in 'n blinde gat te sny?

- A Voorsnytap
- B Proptap
- C Tussensnytap
- D Begintap

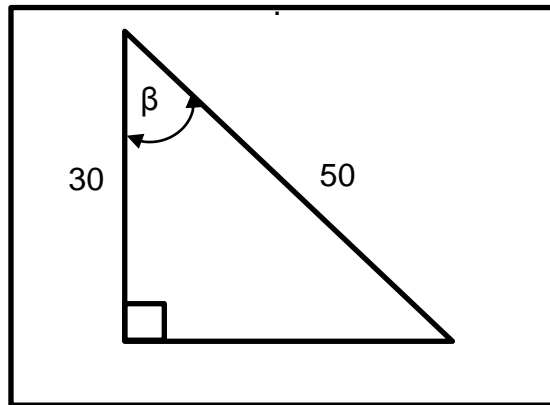
(1)

4.3 Die tipe vervorming wanneer 'n las herstel nadat spanning verlig is, staan as ... vervorming bekend.

- A oorlangse
- B dwars-
- C krimp-
- D elastiese

(1)

4.4 Wat is die waarde van hoek β soos in FIGUUR 4.4 hieronder getoon?



FIGUUR 4.4

- A $58,13^\circ$
- B $62,56^\circ$
- C $53,13^\circ$
- D $38,87^\circ$ (1)

4.5 Die funksie van 'n bint/stang in raamwerke is om ... bymekaar te hou.

- A gereedskap
- B gedeeltes wanneer gesweis word
- C dakbedekking
- D dele van 'n struktuur (1)

4.6 Watter EEN van die volgende komponente is deel van 'n bankslypmasjien?

- A Gereedskapsrus
- B Voetrus
- C Intersluitmeganisme
- D Slypwielbywerker (opknapper) (1)

4.7 Die webtemplaar word gebruik om gate op ... uit te merk.

- A geutysters en I-balke
- B pype
- C langer seksies van 'n hoekyster
- D plaatmetaal (1)

4.8 Die knik-vasklemwalsmasjien word gebruik om ... te rol.

- A vierkantige stawe
- B dun plaatmetaal
- C ronde stawe
- D hoekyster (1)

- 4.9 Die term *vervorming* in materiale is die verhouding tussen die ...
- A skuiflas en spanning.
 - B stootlas en oorspronklike lengte.
 - C verandering in lengte en die oorspronklike lengte.
 - D verandering in lengte en die druklas. (1)
- 4.10 Watter EEN van die volgende stappe kan geneem word om die vorming van 'n dwarskraak te verhoed?
- A Vinnige afkoel nadat gesweis is
 - B Voorverhit die basismetaal
 - C Gebruik 'n hoë sweisstroom
 - D Die wortelgaping moet korrek voorberei word (1)
- 4.11 Watter EEN van die volgende toetse is 'n nie-vernietigende toets?
- A Kerfbreektoets
 - B Leibuiettoets
 - C X-straal-toets
 - D Masjineerbaarheidstoets (1)
- 4.12 Watter EEN van die volgende faktore voorkom slakinsluiting gedurende die sweisproses?
- A Sweismetaaldikte
 - B Behoorlike skoonmaak van las
 - C Tipe sweismasjien
 - D Elektrodedikte (1)
- 4.13 Wat is die oorsaak van hoekdistorsie gedurende die sweisproses?
- A Sweisvlak is dikker as die wortelsweis wat meer afkoeling van die vlak veroorsaak
 - B Afgekoel in water
 - C Krultree-sweis wat lei tot geen afkoeling nie
 - D Verkeerde tipe elektrode (1)
- 4.14 Die doel daarvan om diensrekords van kragmasjiene te hou, is om die ... in die werkwinkel te monitor.
- A werking van die masjiene
 - B uitsluitingklousule van masjiene
 - C isolasieskakelaars
 - D toestand van masjiene (1)

[14]

VRAAG 5: TERMINOLOGIE (MAATVORMS) (SPESIFIEK)

5.1 'n Staalring moet vervaardig word deur 'n 60 x 60 mm vierkantige staalstaaf te gebruik. Die buitediaameter van die ring is 960 mm.

5.1.1 Bereken die gemiddelde diameter van die ring. (2)

5.1.2 Bereken die gemiddelde omtrek van die ring (rond antwoord na die naaste heelgetal af). (3)

5.2 Teken die sweissimbole vir die volgende tipes weerstandswaislasse:

5.2.1 Puntswaislas (2)

5.2.2 Projeksieswaislas (2)

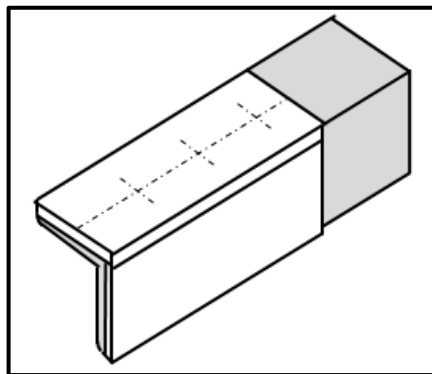
5.2.3 Naatswaislas (2)

5.2.4 Foelienaatswaislas (2)

5.2.5 Flits- of weerstandstuikswaislas (2)

5.3 Identifiseer die maatvorms wat in FIGUUR 5.3.1–5.3.3 hieronder getoon word.

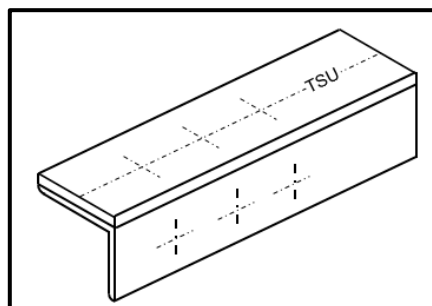
5.3.1



FIGUUR 5.3.1

(1)

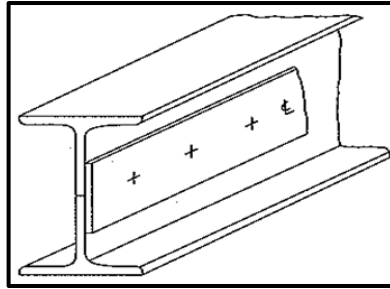
5.3.2



FIGUUR 5.3.2

(1)

5.3.3



FIGUUR 5.3.3

(1)

5.4 Noem DRIE tipes handgereedskap wat 'n templaats-/maatvormmaker gebruik. (3)

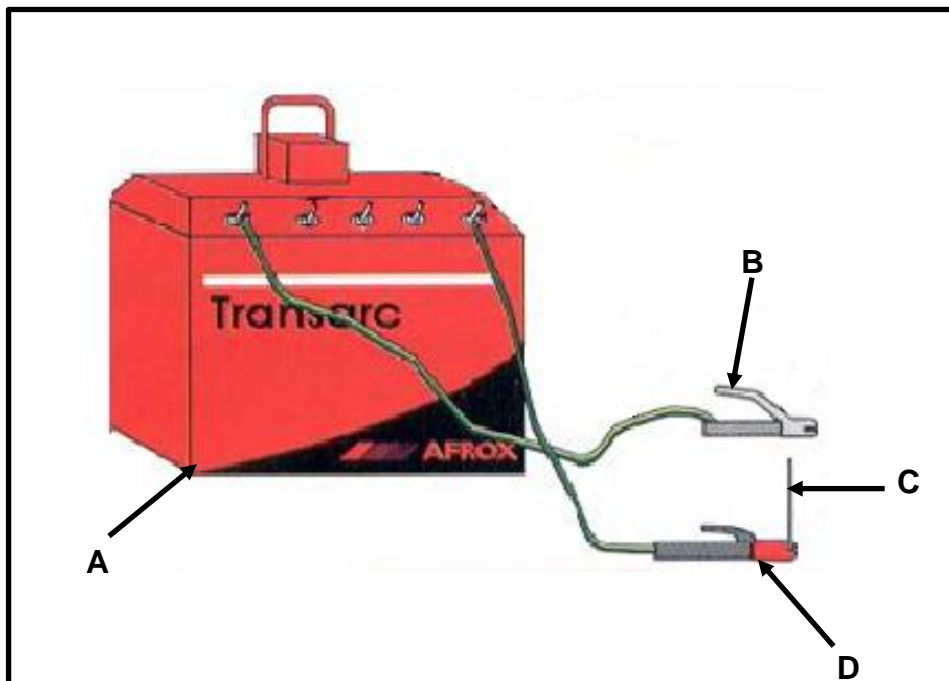
5.5 Noem TWEE masjiene wat in die maatvormgalery gebruik word. (2)

[23]

VRAAG 6: GEREEDSKAP EN TOERUSTING (SPESIFIEK)

6.1 Verduidelik die werksbeginsels van 'n weerstandswesmasjien. (5)

6.2 FIGUUR 6.2 hieronder toon boogswestoerusting. Beantwoord die vrae wat volg.



FIGUUR 6.2

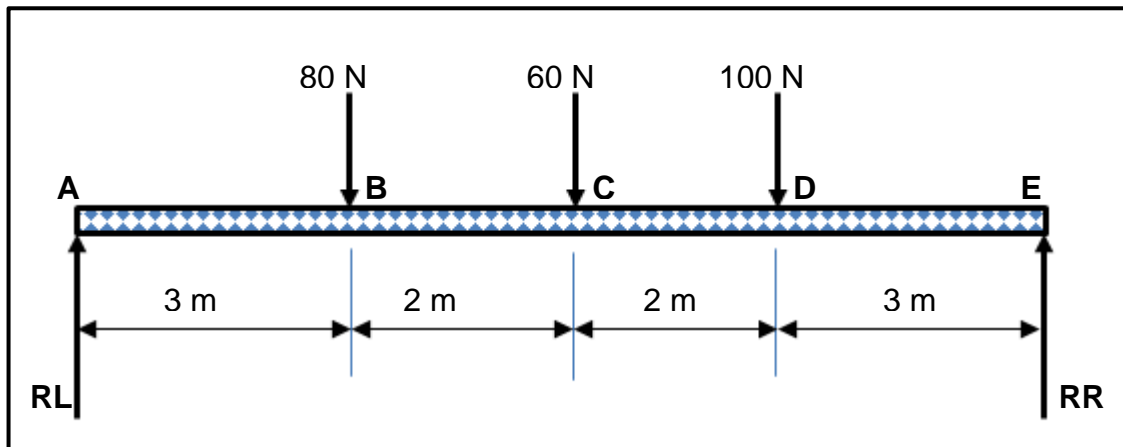
6.2.1 Benoem komponente A-D. (4)

6.2.2 Wat is die funksie van komponent D? (1)

- 6.3 Beskryf die proses om eksterne draad op 'n ronde staaf met die gebruik van ronde splitdraadsnymoere te sny. (6)
- 6.4 Noem EEN voordeel daarvan om 'n *ponsmasjien* bo 'n *staanboor* te gebruik. (1)
- 6.5 Waarvoor word piramide-rollers gebruik? (1)
- [18]

VRAAG 7: KRAGTE (SPESIFIEK)

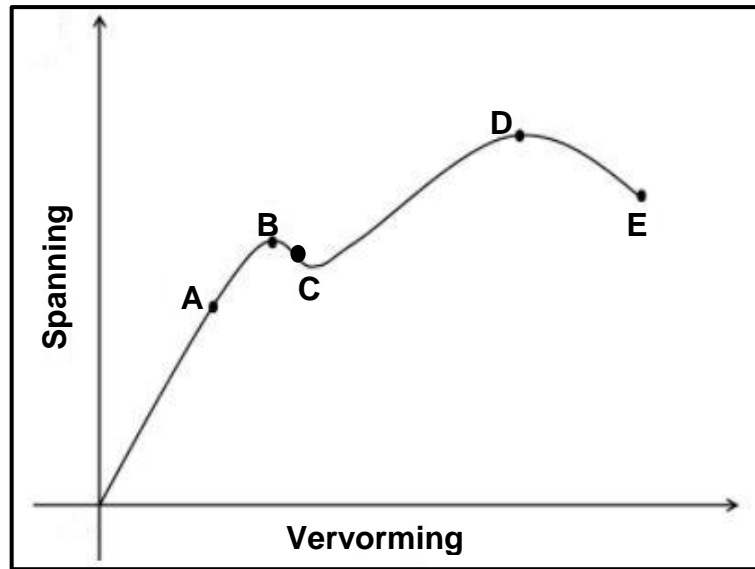
- 7.1 FIGUUR 7.1 hieronder toon 'n balk wat op beide punte deur **RL** en **RR** ondersteun word. Drie vertikale puntbelastings word op die balk uitgeoefen. Beantwoord die vrae wat volg.



FIGUUR 7.1

- 7.1.1 Bereken die reaksies by **RL** en **RR**. (8)
- 7.1.2 Bereken die buigmomente by punt **B**, **C** en **D**. (3)
- 7.1.3 Konstrueer die buigmomentdiagram vir punt **B**, **C** en **D** deur skaal 1 m = 1 cm en 10 Nm = 1 cm te gebruik. (7)
- 7.2 'n Las van 40 kN in 'n ronde geelkoperstaaf veroorsaak 'n trekspanning van 20 MPa. Die oorspronklike lengte van die staaf is 2 m en Young se modulus vir geelkoper is 90 GPa.
- Bereken:
- 7.2.1 Die diameter van die staaf (6)
- 7.2.2 Die vervorming (2)
- 7.2.3 Die verandering in lengte in mm (3)

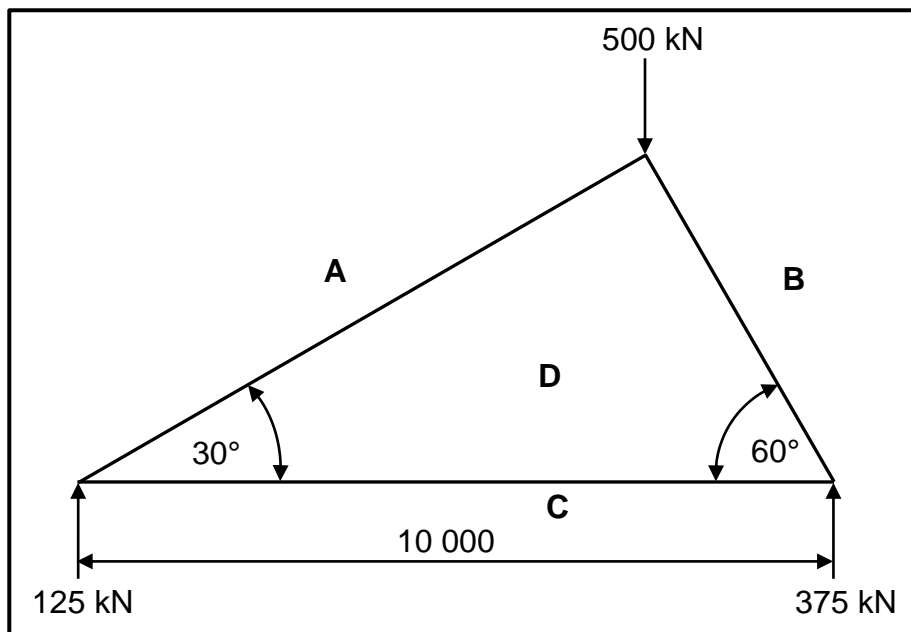
7.3 FIGUUR 7.3 hieronder toon 'n spanning-en-vernformingsdiagram. Benoem deel **A–E**.



FIGUUR 7.3

(5)

7.4 FIGUUR 7.4 hieronder toon 'n staalraamwerk. Beantwoord die vrae wat volg.



FIGUUR 7.4

7.4.1 Konstrueer die vektor/kragdiagram deur skaal 1 mm = 1 kN te gebruik.

(5)

7.4.2 Bepaal grafies die grootte en aard van die krag in **AD**, **BD** en **CD** in die staalraamstruktuur deur die ruimtediagram in FIGUUR 7.4 te gebruik.

(6)

[45]

VRAAG 8: HEGTINGSMETODES (INSPEKSIE VAN SWEISLASSE) (SPESIFIEK)

- 8.1 Noem DRIE sweisaspekte waarop daar tydens die boogsweisprosedure gefokus moet word. (3)
- 8.2 Hoe kan hartlynkrake in sweislasse verminder word? (2)
- 8.3 Noem TWEE oorsake van ELK van die volgende boogsweisdefekte:
- 8.3.1 Gebrek aan samesmelting (2)
- 8.3.2 Poreusheid (2)
- 8.3.3 Onvolledige penetrasie (2)
- 8.4 Beskryf die proses om 'n oksiasetileen-brandervlam na 'n neutrale vlam te verstel. (3)
- 8.5 Verduidelik hoe om 'n leibuigtoets op 'n sweislas uit te voer. (3)
- 8.6 Noem TWEE aspekte wat getoets word wanneer 'n vrybuigtoets op 'n sweislas uitgevoer word. (2)
- 8.7 Noem TWEE verskillende tipes kleurstof wat vir 'n vloeistof-kleurdeurdringingstoets gebruik word. (2)
- 8.8 Verduidelik waarom 'n kerfbreektoets op 'n sweislas uitgevoer word. (2)
- [23]**

VRAAG 9: HEGTINGSMETODES (SPANNING EN VERVORMING) (SPESIFIEK)

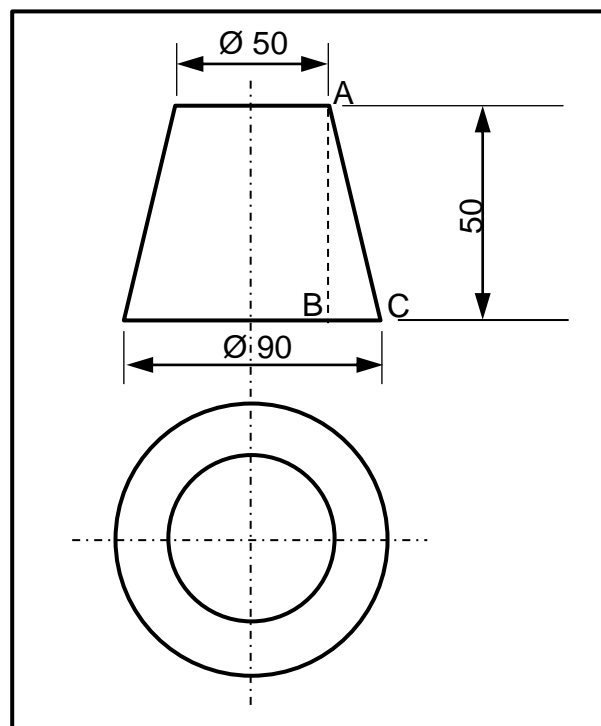
- 9.1 Noem TWEE faktore wat naspanning in sweislasse veroorsaak. (2)
- 9.2 Noem DRIE faktore wat die verkoelingstempo in 'n sweislas beïnvloed. (3)
- 9.3 Beskryf VIER uitwerkinge van koudbewerking op staal. (4)
- 9.4 Noem DRIE uitwerkinge wat sweisspoed op vervorming het. (3)
- 9.5 Noem DRIE blusmediums wat in die hittebehandeling van staal gebruik word. (3)
- 9.6 Noem DRIE metodes om vervorming te verminder. (3)
- [18]**

VRAAG 10: INSTANDHOUDING (SPESIFIEK)

- 10.1 Noem TWEE faktore wat oorweeg moet word wanneer uitsluiting en merk van masjiene tydens instandhouding uitgevoer word. (2)
- 10.2 Waarom het merkplate meervoudige gate? (1)
- 10.3 Gee die rede waarom 'n klein diens op 'n kragaangedrewe guillotine uitgevoer word. (2)
- 10.4 Gee TWEE redes waarom snyvloestof op 'n kragesaag gebruik word. (2)
- 10.5 Noem EEN effek van oorbelasting op 'n walsmasjien. (1)
- [8]**

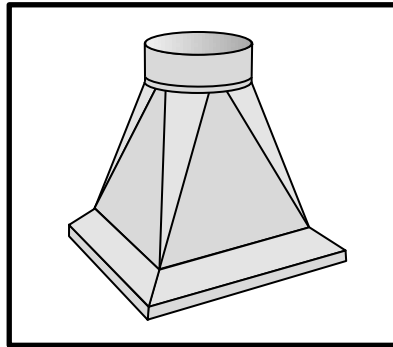
VRAAG 11: TERMINOLOGIE (ONTWIKKELING) (SPESIFIEK)

- 11.1 Bestudeer FIGUUR 11.1 hieronder en bereken die ware lengte van **AC**. Rond die antwoord tot die naaste heelgetal af.

**FIGUUR 11.1**

(6)

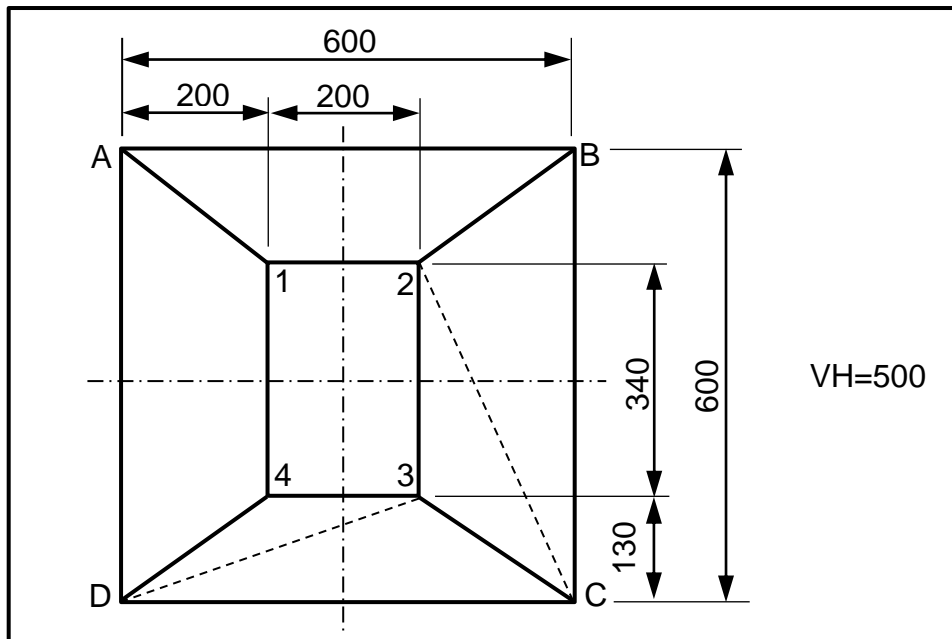
11.2 Identifiseer die ontwikkeling wat in FIGUUR 11.2 hieronder getoon word.



FIGUUR 11.2

(3)

11.3 FIGUUR 11.3 hieronder toon 'n vierkant-na-reghoek uitmiddelpuntige geutbak met 'n vertikale hoogte (VH) van 500 mm.



FIGUUR 11.3

Bereken die volgende ware lengtes:

11.3.1 **A-1**

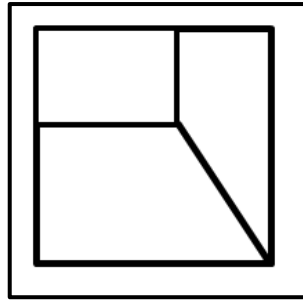
(4)

11.3.2 **C-2**

(4)

11.4 Identifiseer die geutbakke wat in FIGUUR 11.4.1 en 11.4.2 hieronder getoon word

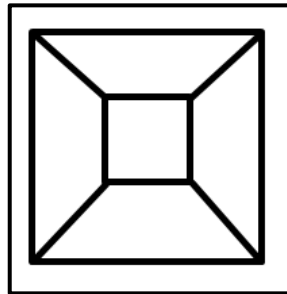
11.4.1



FIGUUR 11.4.1

(2)

11.4.2



FIGUUR 11.4.2

(2)

[21]

TOTAAL: 200

FORMULEBLAD VIR MEGANIESE TEGNOLOGIE: SWEIS- EN METAALWERK

1. SPANNING EN VERVORMING

$$1.1 \quad A_{as} = \frac{\pi d^2}{4}$$

$$1.2 \quad A_{pyp} = \frac{\pi(D^2 - d^2)}{4}$$

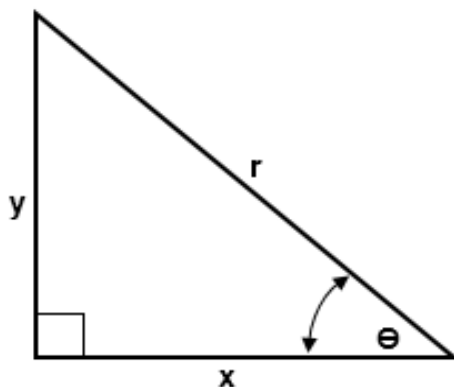
$$1.3 \quad \text{Veiligheid sfaktor} = \frac{\text{Maksimum spanning/Breekspanning}}{\text{Veilige werkspanning}}$$

$$1.4 \quad \text{Spanning} = \frac{\text{Krag}}{\text{Oppervlakte}} \quad \text{OF} \quad \sigma = \frac{F}{A}$$

$$1.5 \quad \text{Vervorming} = \frac{\text{Verandering in lengte}}{\text{Oorspronklike lengte}} \quad \text{OF} \quad \varepsilon = \frac{\Delta L}{L}$$

$$1.6 \quad \text{Young se modulus} = \frac{\text{Spanning}}{\text{Vervorming}} \quad \text{OF} \quad E = \frac{\sigma}{\varepsilon}$$

2. PYTHAGORAS SE STELLING EN TRIGONOMETRIE



$$2.1 \quad \sin \theta = \frac{y}{r}$$

$$2.2 \quad \cos \theta = \frac{x}{r}$$

$$2.3 \quad \tan \theta = \frac{y}{x}$$

$$2.4 \quad r^2 = x^2 + y^2$$

3. MAATVORMS EN ONTWIKKELINGS

3.1 Gemiddelde \emptyset = Buite- \emptyset – Plaatdikte
OF

Gemiddelde \emptyset = Binne- \emptyset + Plaatdikte

3.2 Gemiddelde omtrek = $\pi \times$ Gemiddelde \emptyset

(waar \emptyset = diameter)